

PART NR	DIMENSIONI SEDI / Housing dimensions		
	d	D	H
AGI 59/S	59,00	63,00	8,00
AGI 60/S1	60,00	65,00	5,60
AGI 60/S	60,00	65,00	9,70
AGI 60/S3	60,00	65,00	20,00
AGI 63/S1	63,00	65,00	9,70
AGI 63/S	63,00	68,00	9,70
AGI 65/S1	65,00	70,00	5,60
AGI 65/S	65,00	70,00	9,70
AGI 70/S1	70,00	75,00	5,60
AGI 70/S	70,00	75,00	9,70
AGI 70/S2	70,00	76,00	19,20
AGI 74/S4	74,00	80,00	13,00
AGI 75/S1	75,00	80,00	5,60
AGI 75/S	75,00	80,00	9,70
AGI 75/S3	75,00	81,00	19,20
AGI 80/S	80,00	85,00	9,70
AGI 80/S2	80,00	85,00	5,60
AGI 80/S3	80,00	86,00	19,20
AGI 80/S1	80,00	86,00	25,00
AGI 85/S1	85,00	90,00	5,60
AGI 85/S	85,00	90,00	9,70
AGI 85/S3	85,00	91,00	19,20
AGI 90/S	90,00	95,00	9,70
AGI 90/S1	90,00	96,00	19,20
AGI 90/S4	94,00	100,00	13,00
AGI 95/S1	95,00	100,00	5,60
AGI 95/S	95,00	100,00	9,70
AGI 95/S2	95,00	101,00	19,20
AGI 100/S2	100,00	105,00	5,60
AGI 100/S	100,00	105,00	9,70
AGI 100/S1	100,00	106,00	19,20
AGI 105/S	105,00	110,00	9,70
AGI 105/S1	105,00	110,00	25,00
AGI 105,5/S	105,50	110,00	8,00
AGI 109/S3	109,00	115,00	19,20
AGI 115/S	115,00	120,00	9,70
AGI 119/S3	119,00	125,00	19,20
AGI 120/S	120,00	125,00	9,70
AGI 120/S1	120,00	125,00	14,80
AGI 120,5/S	120,50	127,00	10,00
AGI 129/S	129,00	135,00	19,20
AGI 133,5/S	133,50	139,70	10,00
AGI 139/S3	139,00	145,00	19,20
AGI 140/S	140,00	145,00	9,70
AGI 155/S3	155,00	160,00	20,00
AGI 165/S	165,00	170,00	9,70
AGI 155/S	175,00	180,00	15,00

TECNOTEX

ANELLI di guida
guide RINGS

AGI
AGI/S



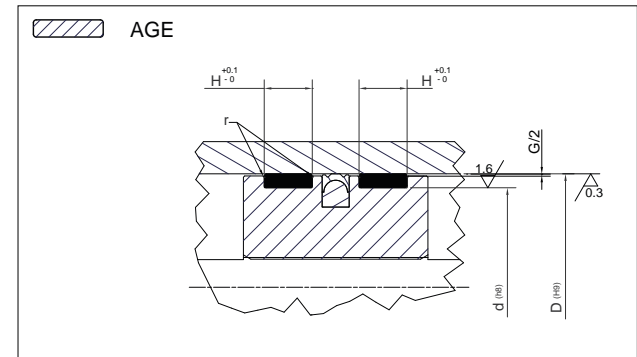
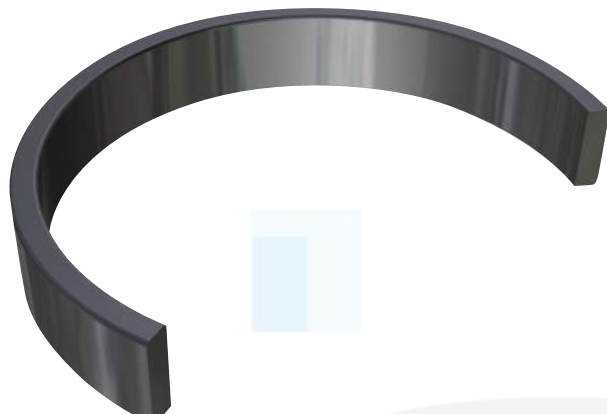


AGE
ANELLI di guida
guide RINGS

TECNOTEX

Versione standard	Standard version
POM	POM
Carico Radiale STATICO fino a / STATIC Radial Load up to	
40 N/mm ²	
Carico Radiale DINAMICO fino a / DYNAMIC Radial Load up to	
20 N/mm ²	
Velocità fino a / Speed up to	
0.8 m/s	
Temperatura / Temperature	
-40°C +110°C	
Applicazioni	Applications
Cilindri Idraulici Cilindri Telescopici Cilindri per agricoltura Carrelli Elevatori	Standard cylinders Telescopic cylinders Agricultural cylinders Forklift

Per applicazioni speciali, Vi preghiamo contattarci.
For special applications, Please contact us.



Wear Ring design guidelines

r	$r \leq 0.2 \text{ mm}$		
G	D ≤ 25mm	D ≥ 25mm to D100mm	>100mm
	0.60mm	0.80mm	1.30mm
Roughness- Ra			
Sliding Surface	Ra < 0.3 μm		
Groove Base	Ra < 1.6 μm		
Groove Flanks	Ra < 1.6 μm		

PART NR	DIMENSIONI SEDI / Housing dimensions		
	D	d	H
AGE 16/2	16,00	12,00	9,70
AGE 20/2	20,00	16,00	9,70
AGE 25/2	25,00	21,00	9,70
AGE 30/2	30,00	26,00	9,70
AGE 32/2	32,00	28,00	9,70
AGE 35/2	35,00	31,00	9,70
AGE 40/2	40,00	36,00	9,70
AGE 45/2	45,00	41,00	9,70
AGE 50	50,00	44,00	9,70
AGE 55	55,00	49,00	12,80
AGE 60	60,00	54,00	12,80
AGE 63	63,00	57,00	12,80
AGE 65	65,00	59,00	12,80
AGE 70	70,00	64,00	12,80
AGE 74	74,00	68,00	12,80
AGE 75	75,00	69,00	12,80
AGE 80	80,00	74,00	12,80
AGE 85	85,00	79,00	12,80
AGE 90	90,00	84,00	12,80
AGE 93	93,00	87,00	12,80
AGE 95	95,00	89,00	12,80
AGE 100	100,00	94,00	12,80
AGE 105	105,00	99,00	12,80
AGE 110	110,00	104,00	12,80
AGE 112	112,00	106,00	12,70
AGE 115	115,00	109,00	12,80
AGE 120	120,00	114,00	12,80

Per dimensioni diverse da quelle elencate, Vi preghiamo contattarci.
For dimensions not listed, Please contact us.

