



**GGW**

RASCHIATORI  
WIPERS

**TECNOLAN**

<b>Versione standard</b>	<b>Standard version</b>
Poliuretano	Polyurethane
<b>Velocità fino a / Speed up to</b>	
0.8 m/s	
<b>Temperatura / Temperature</b>	
-35°C +100°C	
<b>Applicazioni</b>	<b>Applications</b>
Cilindri idraulici semplice effetto	Single acting hydraulic cylinders

Per applicazioni speciali, Vi preghiamo contattarci.  
For special applications, Please contact us.

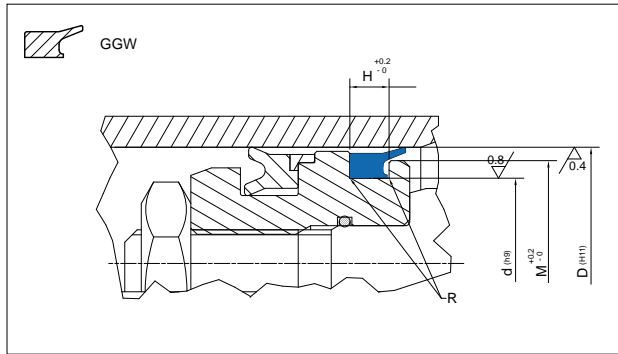
**kit**SOLUTION  
CONNECTING BUSINESS

**kit**SOLUTION  
CONNECTING BUSINESS

RASCHIATORI  
WIPERS

**GGW**





**Design wipers guidelines**

R	R ≤ 0.5 mm	
r	r ≤ 0.3 mm	
A	<b>D ≤ 70mm</b> 4 mm	<b>D ≥ 70mm</b> 6 mm

PART NR	DIMENSIONI SEDI / Housing dimensions			
	D	d	H	M
GGW 40	40,00	31,40	5,30	37,00
GGW 45	45,00	36,40	5,30	42,00
GGW 50	50,00	41,40	5,30	47,00
GGW 55	55,00	46,40	5,30	52,00
GGW 60	60,00	51,40	5,30	57,00
GGW 63	63,00	54,40	5,30	60,00
GGW 65	65,00	56,40	5,30	62,00
GGW 70	70,00	61,40	5,30	67,00
GGW 75	75,00	66,40	5,30	72,00
GGW 80	80,00	71,40	5,30	77,00
GGW 90	90,00	81,40	5,30	87,00
GGW 95	95,00	86,40	5,30	92,00
GGW 100	100,00	91,40	5,30	97,00
GGW 110	110,00	101,40	5,30	107,00
GGW 115	115,00	106,40	5,30	112,00
GGW 120	120,00	111,40	5,30	117,00
GGW 125	125,00	116,40	5,30	122,00
GGW 140	140,00	131,40	5,30	137,00

Per dimensioni diverse da quelle elencate, Vi preghiamo contattarci.  
For dimensions not listed, Please contact us.

PROFILO PROFILE	TIPO SEAL TYPE	valori • technical data			MATERIALE MATERIAL	light	medium	heavy	pagina page	
		MPa	speed m/s	temp. °C						
	<b>GDS</b>	50	-	-35 +100	Poliuretano Polyurethane	•	•	•	•	288+294
	<b>GSS/P inch GSS metric</b>	40	-	-35 +100	Poliuretano Polyurethane	•	•	•	•	296+298
	<b>O-RING</b>	*	-	-30 +130	NBR	•	•			300+311
	<b>GKS inch</b>	Statica Static		-40 +150	TPE	•	•	•	•	300+311
	<b>GKM metric</b>	Statica Static		-40 +150	TPE	•	•	•	•	312+314

\* in funzione delle condizioni di impiego  
\* depending on working conditions

Per applicazioni speciali, Vi preghiamo contattarci.  
For special applications, Please contact us.