



**GHK**

RASCHIATORI  
WIPERS

**TECNOLAN**

<b>Versione standard</b>	<b>Standard version</b>
Poliuretano disponibile in colore Blu o Nero	<i>Polyurethane available in Blue or Black colour</i>
<b>Velocità fino a / Speed up to</b>	
0.8 m/s	
<b>Temperatura / Temperature</b>	
-35°C +100°C	
<b>Applicazioni</b>	<b>Applications</b>
Macchine meccaniche di movimentazione Macchine per agricoltura Sponde Idrauliche	<i>Handling Equipment Agricultural Machinery Tail Lifts</i>

Per applicazioni speciali, Vi preghiamo contattarci.  
For special applications, Please contact us.

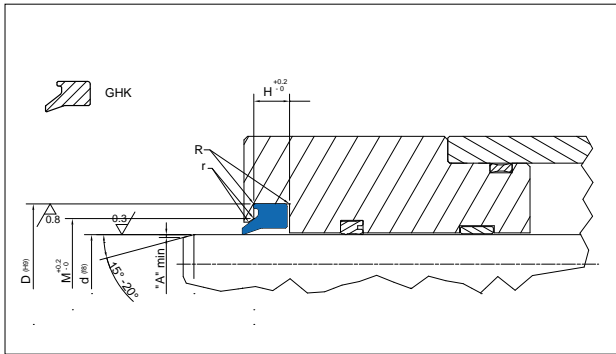
**vit**SOLUTION  
CONNECTING BUSINESS

**vit**SOLUTION  
CONNECTING BUSINESS

RASCHIATORI  
WIPERS

**GHK**





Design wipers guidelines

R	R ≤ 0.5 mm	
r	r ≤ 0.3 mm	
A	D ≤ 70mm 4 mm	D ≥ 70mm 6 mm



PART NR		DIMENSIONI SEDI / Housing dimensions			
		d	D	H	M
GHK 300	047070	12,00	18,60	3,80	15,00
GHK 300/1	047063	12,00	16,60	3,00	14,00
GHK 300/2	039055	10,00	14,60	2,00	12,00
GHK 301	051074	13,00	19,60	3,80	16,00
GHK 301/1	055078	14,00	20,60	3,80	17,00
GHK 302	059082	15,00	21,60	3,80	18,00
GHK 302/1	062087	16,00	22,60	3,80	19,00
GHK 302/2	062087/1	16,00	22,60	2,70	19,00
GHK 303	066094	17,00	23,60	3,80	20,00
GHK 304	070094	18,00	24,60	3,80	21,00
GHK 305	074110	19,00	28,60	5,30	22,00
GHK 305/1	078102	20,00	26,60	3,40	23,00
GHK 306	078110	20,00	28,60	5,30	23,00
GHK 306/1	086106	22,00	27,60	2,50	24,50
GHK 307	086118	22,00	30,60	5,30	25,00
GHK 307/1	094125	24,00	32,60	5,30	27,00
GHK 308	098129	25,00	33,60	5,30	28,00
GHK 309	102133	26,00	34,60	5,30	29,00
GHK 309/1	106137	27,00	35,60	5,30	30,00
GHK 310	110141	28,00	36,60	5,30	31,00
GHK 310/1	118141	30,00	36,60	4,20	32,00
GHK 311	118149	30,00	38,60	5,30	33,00
GHK 312	125157	32,00	40,60	5,30	35,00
GHK 312/1	129161	33,00	41,60	5,30	36,00
GHK 313	137169	35,00	43,60	5,30	38,00
GHK 314	141173	36,00	44,60	5,30	39,00
GHK 315	149181	38,00	46,60	5,30	41,00

Per dimensioni diverse da quelle elencate, Vi preghiamo contattarci.  
For dimensions not listed, Please contact us.

PART NR		DIMENSIONI SEDI / Housing dimensions			
		d	D	H	M
GHK 315/1	157174	40,00	44,80	5,30	42,00
GHK 316	157188	40,00	48,60	5,30	43,00
GHK 316/1	157196	40,00	50,60	5,30	44,00
GHK 317	165196	42,00	50,60	5,30	45,00
GHK 318	177208	45,00	53,60	5,30	48,00
GHK 319	177216	45,00	55,60	5,30	48,00
GHK 320	181212	46,00	54,60	5,30	49,00
GHK 320/1	185216	47,00	55,60	5,30	50,00
GHK 321	188220	48,00	56,60	5,30	51,00
GHK 321/1	188236	48,00	60,60	5,30	54,00
GHK 322	196228	50,00	58,60	5,30	53,00
GHK 323	196236	50,00	60,60	5,30	54,00
GHK 324	208240	53,00	61,60	5,30	56,00
GHK 325	216248	55,00	63,60	5,30	58,00
GHK 326	216255	55,00	65,60	5,30	59,00
GHK 327	220251	56,00	64,60	5,30	59,00
GHK 327/1	220259	56,00	66,60	5,30	60,00
GHK 328	236267	60,00	68,60	5,30	63,00
GHK 329	236275	60,00	70,60	5,30	63,00
GHK 329/2	236278	60,50	69,50	5,30	63,50
GHK 329/1	240279	61,00	69,60	5,30	64,00
GHK 330	248279	63,00	71,60	5,30	66,00
GHK 331	248287	63,00	73,60	5,30	67,00
GHK 331/1	248287/1	63,00	73,60	6,10	67,00
GHK 331/2	248295	63,00	75,60	5,30	69,00
GHK 332	255287	65,00	73,60	5,30	68,00
GHK 333	255295	65,00	75,60	5,30	69,00
GHK 333/1	267299	68,00	76,00	5,30	72,00
GHK 334	275307	70,00	78,60	5,30	73,00
GHK 335	275314	70,00	80,60	5,30	72,00
GHK 336	275322	70,00	82,60	7,10	76,00
GHK 337	295326	75,00	83,60	5,30	78,00
GHK 338	295345	75,00	87,20	7,10	81,00
GHK 338/1	299330	76,00	84,60	5,30	79,00
GHK 338/2	307338	78,00	86,60	5,30	81,00
GHK 338/3	309344	78,50	87,50	5,30	81,50
GHK 339	314346	80,00	88,60	5,30	83,00
GHK 339/1	314354	80,00	90,60	5,30	85,00
GHK 339/2	314354/1	80,00	90,60	6,50	85,00
GHK 340	314362	80,00	92,20	7,10	86,00
GHK 340/2	326374	83,00	95,20	7,10	89,00
GHK 340/1	334366	85,00	93,60	5,30	88,00
GHK 341	334381	85,00	97,20	7,10	91,00
GHK 341/2	346377	88,00	96,60	5,30	91,00
GHK 341/1	354385	90,00	98,60	5,30	93,00
GHK 342	354401	90,00	102,20	7,10	96,00
GHK 342/1	358389	91,00	99,60	5,30	94,00
GHK 343	374421	95,00	107,20	7,10	101,00
GHK 343/1	381413	97,00	105,60	5,30	100,00
GHK 343/2	381417	97,00	106,20	5,30	101,50
GHK 343/3	385420	98,00	107,20	5,30	102,50
GHK 344	393440	100,00	112,20	7,10	106,00



