

TECNRING	PART NR	OR UK	U.S.A	O-Ring Dimensions		Housing Dimensions					GDS for O-Ring grooves	
				di	CS	H	D	d1	d	D1	OR	OR-16/5
10.349	233	880	181,00	6,99	9,50	194,50	183,35	183,35	194,50			
10.350	234	8725	442	183,52	6,99	9,50	196,90	185,75	185,75	196,90		
10.351	235	882	187,30	6,99	9,50	20,90	189,75	189,75	200,90			
10.352	236	8750	443	189,87	6,99	9,50	203,30	192,15	192,15	203,30		
10.353	237	884	193,70	6,99	9,50	207,20	196,05	196,05	207,20			
10.354	238	8775	444	196,22	6,99	9,50	209,60	198,45	198,45	209,60		
10.355	239	886	200,00	6,99	9,50	213,60	202,45	202,45	213,60			
10.356	240	8800	445	202,57	6,99	9,50	216,00	204,85	204,85	216,00		
10.357	241	8825	674	208,92	6,99	9,50	222,30	211,15	211,15	222,30		
10.358	242	8850	446	215,27	6,99	9,50	228,70	217,55	217,55	228,70		
10.359	243	8875	676	221,62	6,99	9,50	235,00	223,85	223,85	235,00		
10.360	244	8900	447	227,97	6,99	9,50	241,40	230,25	230,25	241,40		
10.361	245	8925	678	234,32	6,99	9,50	247,70	236,55	236,55	247,70		
10.362	246	8950	448	240,67	6,99	9,50	254,10	242,95	242,95	254,10		
10.363	247	8975	680	247,00	6,99	9,50	260,40	249,25	249,25	260,40		
10.364	248	81000	449	253,37	6,99	9,50	266,80	255,65	255,65	266,80		
10.365	249	81025	682	259,70	6,99	9,50	273,10	261,95	261,95	273,10		
10.366	250	81050	450	266,07	6,99	9,50	279,50	268,35	268,35	279,50		
10.367	251	81075	684	272,40	6,99	9,50	285,80	274,65	274,65	285,80		
10.368	252	81100	451	278,77	6,99	9,50	292,20	281,05	281,05	292,20		
10.369	253	81125	686	285,10	6,99	9,50	298,50	287,35	287,35	298,50		
10.370			-	287,81	6,99	9,50						
10.371	254	81150	452	291,47	6,99	9,50	304,90	293,75	293,75	304,90		
10.372	255	81175	688	297,80	6,99	9,50	311,20	300,05	300,05	311,20		
10.373	256	81200	453	304,17	6,99	9,50	317,60	306,45	306,45	317,60		
10.373/1			648	310,50	6,99	9,50						
10.374	257	81250	454	316,87	6,99	9,50	330,30	319,15	319,15	330,30		
10.374/1			649	323,20	6,99	9,50						
10.375	258	81300	455	329,57	6,99	9,50	343,00	331,85	331,85	343,00		
10.375/1			650	335,90	6,99	9,50	355,70	344,55	344,55	355,70		
10.376	259	81350	456	342,27	6,99	9,50						
10.377	260	81400	457	354,97	6,99	9,50	368,40	357,25	357,25	368,40		
10.378	261	81450	458	367,67	6,99	9,50	381,10	369,95	369,95	381,10		
10.379	262	81500	459	380,37	6,99	9,50	393,80	382,65	382,65	393,80		
10.380	263	81550	460	393,07	6,99	9,50	406,50	395,35	395,35	406,50		
10.381		81600	461	405,26	6,99	9,50						
10.382		81650	462	417,96	6,99	9,50						
10.383		81700	463	430,66	6,99	9,50						
10.384		81750	464	443,36	6,99	9,50						
10.385		81800	465	456,06	6,99	9,50						
10.386		81850	466	468,76	6,99	9,50						
10.387		81900	467	481,46	6,99	9,50						
10.388		81950	468	494,16	6,99	9,50						
10.389		82000	469	506,86	6,99	9,50						
10.390		82100	470	532,26	6,99	9,50						
10.391		82200	471	557,66	6,99	9,50						
10.392		82300	472	582,68	6,99	9,50						
10.393		82400	473	608,08	6,99	9,50						
10.394		82500	474	633,48	6,99	9,50						
10.395		82600	475	656,88	6,99	9,50						

**TECNRING**

Guarnizioni per  
TENUTE STATICHE  
STATIC seals

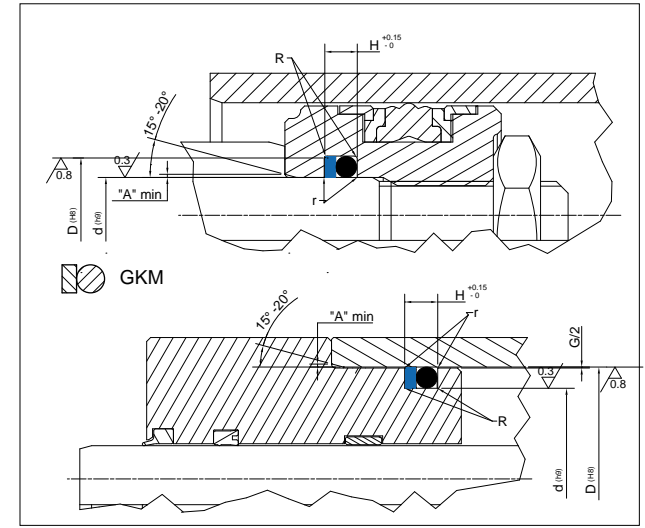
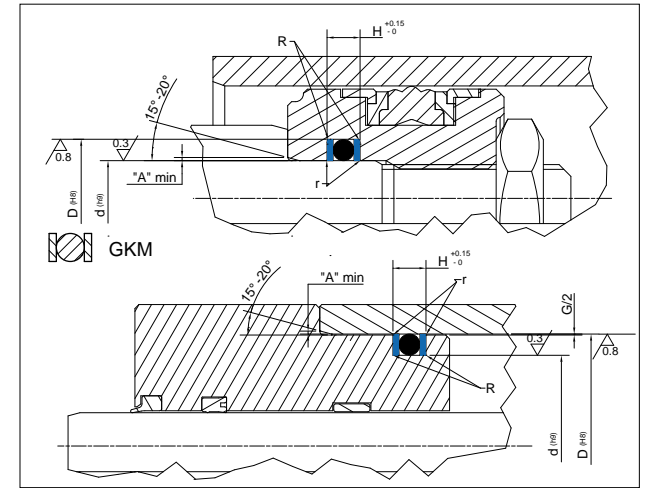
# O-RING GKS



**TECNOLAN**

Guarnizioni per  
TENUTE STATICHE  
STATIC seals

# GKM



Static Seal design guidelines					
R	0mm < d ≤ 20mm	20mm < d ≤ 50mm	50mm < d ≤ 100mm		
	max 0.50 mm	max 0.80 mm	max 1 mm		
r	remove sharp edges: r ≤ 0.3mm				
A	1 mm	2 mm	3 mm		
	3 mm < A ≤ 5 mm				
Operating pressure to determinate Maximum Gap Allowance: G/2					
G	O-ring Cross Section (CS)	> 16 MPa	> 26 MPa	> 32 MPa	> 40 MPa
	1.78	0.40 mm	0.40 mm	0.30 mm	0.20 mm
	2.62	0.70 mm	0.60 mm	0.50 mm	0.30 mm
	3.53	1.00 mm	0.80 mm	0.70 mm	0.50 mm
	5.34	1.00 mm	0.80 mm	0.70 mm	0.50 mm
6.99	1.10 mm	0.90 mm	0.70 mm	0.70 mm	

Per dimensioni diverse da quelle elencate, Vi preghiamo contattarci.  
For dimensions not listed, Please contact us.

**nit SOLUTION**  
CONNECTING BUSINESS

PART NR	DIMENSIONI SEDI / Housing dimensions					
	D	d	h	H1	H2	O-Ring
GKM 15001	8,00	4,00	1,30	4,50	5,80	3,3x2,4
GKM 15002	9,00	5,00	1,30	4,50	5,80	4,3x2,4
GKM 15003	10,00	6,00	1,30	4,50	5,80	5,3x2,4
GKM 15004	11,00	7,00	1,30	4,50	5,80	6,3x2,4
GKM 15005	12,00	8,00	1,30	4,50	5,80	7,3x2,4
GKM 15006	13,00	9,00	1,30	4,50	5,80	8,3x2,4
GKM 15007	14,00	10,00	1,30	4,50	5,80	9,3x2,4
GKM 15008	15,00	11,00	1,30	4,50	5,80	10,3x2,4
GKM 15009	16,00	12,00	1,30	4,50	5,80	11,3x2,4
GKM 15010	17,00	13,00	1,30	4,50	5,80	12,3x2,4
GKM 15011	18,00	14,00	1,30	4,50	5,80	13,3x2,4
GKM 15012	19,00	15,00	1,30	4,50	5,80	14,3x2,4
GKM 15013	20,00	16,00	1,30	4,50	5,80	15,3x2,4
GKM 15014	21,00	17,00	1,30	4,50	5,80	16,3x2,4
GKM 15015	22,00	18,00	1,30	4,50	5,80	17,3x2,4
GKM 15016	25,00	20,00	1,30	5,30	6,60	19,2x3
GKM 15017	28,00	23,00	1,30	5,30	6,60	22,2x3
GKM 15018	30,00	25,00	1,30	5,30	6,60	24,2x3
GKM 15019	32,00	27,00	1,30	5,30	6,60	26,2x3
GKM 15020	35,00	30,00	1,30	5,30	6,60	29,2x3
GKM 15021	38,00	33,00	1,30	5,30	6,60	32,2x3
GKM 15022	40,00	35,00	1,30	5,30	6,60	34,2x3
GKM 15023	42,00	37,00	1,30	5,30	6,60	36,2x3
GKM 15024	45,00	40,00	1,30	5,30	6,60	39,2x3
GKM 15025	48,00	43,00	1,30	5,30	6,60	42,2x3
GKM 15026	50,00	45,00	1,30	5,30	6,60	44,2x3
GKM 15027	53,50	48,50	1,30			
GKM 15028	55,00	50,00	1,30	5,30	6,60	49,5x3
GKM 15029	60,00	55,00	1,30	5,30	6,60	54,5x3
GKM 15030	63,00	58,00	1,30	5,30	6,60	57,5x3
GKM 15031	65,00	60,00	1,30	5,30	6,60	59,5x3
GKM 15032	68,00	63,00	1,30	5,30	6,60	62,0x3
GKM 15033	70,00	65,00	1,30	5,30	6,60	64,5x3
GKM 15034	75,00	70,00	1,30	5,30	6,60	69,5x3
GKM 15035	77,50	72,50	1,30			
GKM 15036	80,00	75,00	1,30	5,30	6,60	74,5x3
GKM 15037	85,00	80,00	1,30	5,30	6,60	79,5x3
GKM 15038	90,00	85,00	1,30	5,30	6,60	84,5x3
GKM 15039	95,00	90,00	1,30	5,30	6,60	89,5x3
GKM 15040	99,00	94,00	1,30	5,30	6,60	93,5x3
GKM 15041	100,00	95,00	1,30	5,30	6,60	94,5x3
GKM 15042	105,00	100,00	1,30	5,30	6,60	99,5x3
GKM 15043	110,00	105,00	1,30	5,30	6,60	104,5x3
GKM 15044	115,00	110,00	1,30	5,30	6,60	109,5x3
GKM 15045	118,00	113,00	1,30	5,30	6,60	112,5x3
GKM 15046	120,00	115,00	1,30	5,30	6,60	114,5x3
GKM 15047	125,00	120,00	1,30	5,30	6,60	119,5x3
GKM 15048	130,00	125,00	1,30	5,30	6,60	124,5x3
GKM 15049	135,00	130,00	1,30	5,30	6,60	129,5x3
GKM 15050	140,00	135,00	1,30	5,30	6,60	134,5x3
GKM 15051	145,00	140,00	1,30	5,30	6,60	139,5x3
GKM 15052	150,00	145,00	1,30	5,30	6,60	144,5x3

**TECNOLAN**

Guarnizioni per  
TENUTE STATICHE  
STATIC seals

**GKM**



**TECNOLAN**

Guarnizioni per  
TENUTE STATICHE  
STATIC seals

**GKM**



PART NR	DIMENSIONI SEDI / Housing dimensions					
	D	d	h	H1	H2	O-Ring
GKM 15053	40,00	30,00	1,70	9,50	11,50	29,2x5,7
GKM 15054	50,00	40,00	1,70	9,50	11,50	39,2x5,7
GKM 15055	55,00	45,00	1,70	9,50	11,50	44,2x5,7
GKM 15056	60,00	50,00	1,70	9,50	11,50	49,2x5,7
GKM 15057	63,00	53,00	1,70	9,50	11,50	52,3x5,7
GKM 15058	65,00	55,00	1,70	9,50	11,50	54,2x5,7
GKM 15059	70,00	60,00	1,70	9,50	11,50	59,2x5,7
GKM 15060	75,00	65,00	1,70	9,50	11,50	64,2x5,7
GKM 15061	80,00	70,00	1,70	9,50	11,50	69,2x5,7
GKM 15062	82,50	72,50	1,70			
GKM 15063	85,00	75,00	1,70	9,50	11,50	74,2x5,7
GKM 15064	90,00	80,00	1,70	9,50	11,50	79,2x5,7
GKM 15065	95,00	85,00	1,70	9,50	11,50	84,1x5,7
GKM 15066	100,00	90,00	1,70	9,50	11,50	89,1x5,7
GKM 15067	105,00	95,00	1,70	9,50	11,50	94,1x5,7
GKM 15068	110,00	100,00	1,70	9,50	11,50	99,1x5,7
GKM 15069	115,00	105,00	1,70	9,50	11,50	104,1x5,7
GKM 15070	120,00	110,00	1,70	9,50	11,50	109,1x5,7
GKM 15071	125,00	115,00	1,70	9,50	11,50	114,3x5,7
GKM 15072	130,00	120,00	1,70	9,50	11,50	119,3x5,7
GKM 15073	135,00	125,00	1,70	9,50	11,50	124,3x5,7
GKM 15074	140,00	130,00	1,70	9,50	11,50	129,3x5,7
GKM 15075	145,00	135,00	1,70	9,50	11,50	134,3x5,7
GKM 15076	150,00	140,00	1,70	9,50	11,50	139,3x5,7
GKM 15077	155,00	145,00	1,70	9,50	11,50	144,3x5,7
GKM 15078	160,00	150,00	1,70	9,50	11,50	149,3x5,7
GKM 15079	165,00	155,00	1,70	9,50	11,50	154,3x5,7
GKM 15080	170,00	160,00	1,70	9,50	11,50	159,3x5,7
GKM 15081	175,00	165,00	1,70	9,50	11,50	164,3x5,7
GKM 15082	180,00	170,00	1,70	9,50	11,50	169,3x5,7
GKM 15083	185,00	175,00	1,70	9,50	11,50	174,3x5,7
GKM 15084	190,00	180,00	1,70	9,50	11,50	179,3x5,7
GKM 15085	195,00	185,00	1,70	9,50	11,50	184,3x5,7
GKM 15086	200,00	190,00	1,70	9,50	11,50	189,3x5,7
GKM 15087	205,00	195,00	1,70	9,50	11,50	194,3x5,7
GKM 15088	210,00	200,00	1,70	9,50	11,50	199,3x5,7
GKM 15089	220,00	210,00	1,70	9,50	11,50	209,3x5,7
GKM 15090	230,00	220,00	1,70	9,50	11,50	219,3x5,7
GKM 15091	240,00	230,00	1,70	9,50	11,50	229,3x5,7
GKM 15092	250,00	240,00	1,70	9,50	11,50	239,3x5,7
GKM 15093	260,00	250,00	1,70	9,50	11,50	249,3x5,7
GKM 15094	270,00	260,00	1,70	9,50	11,50	259,3x5,7
GKM 15095	280,00	270,00	1,70	9,50	11,50	269,3x5,7

Per dimensioni diverse da quelle elencate, Vi preghiamo contattarci.  
For dimensions not listed, Please contact us.

**IT SOLUTION**  
CONNECTING BUSINESS