



GT/3

Guarnizioni per PISTONE
PISTON seals

TECNOTEX

Versione standard	Standard version
Base TPE V-Ring NBR + V-Ring Gommata Anello di testa POM	Base Ring TPE V-Ring NBR + V-Ring NBR/Cotton Fabric Header Ring POM
Versioni Alternative	Alternative Versions
GT FKM GT Tutta Tela	GT FKM All Cotton Fabric GT
Pressione fino a / Pressure up to	
40 MPa	
Velocità fino a / Speed up to	
0.5 m/s	
Temperatura / Temperature	
-30°C +110°C	-20°C +200°C FKM
Applicazioni	Applications
Presse Siderurgia Escavatori Macchine ad iniezione	Presses Steel Mills Excavators Injection moulding machines

Per applicazioni speciali, Vi preghiamo contattarci.
For special applications, Please contact us.

nitSOLUTION
CONNECTING BUSINESS

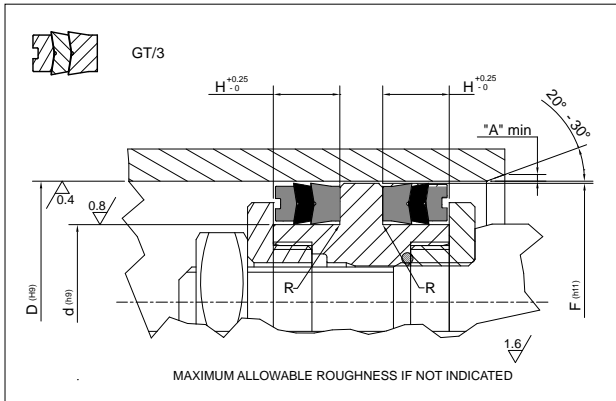
nitSOLUTION
CONNECTING BUSINESS

Guarnizioni per PISTONE
PISTON seals

GT/3



TECNOTEX
Guarnizioni per PISTONE
PISTON seals
GT/3



Piston Seal design guidelines

R	d ≤ 100mm		d > 100mm	
	max 0.40 mm		max 0.80 mm	
A	1 mm	2 mm	3 mm	3 mm < A ≤ 5 mm

PART NR		DIMENSIONI SEDI / Housing dimensions			
		D	d	H	F
GT3-20	078039	20,00	10,00	9,30	19,50
GT3-22	086047	22,00	12,00	9,30	21,50
GT3-25	098059	25,00	15,00	9,30	24,50
GT3-28	110070	28,00	18,00	9,30	27,50
GT3-30	118078	30,00	20,00	9,30	29,50
GT3-32	125078	32,00	20,00	10,90	31,00
GT3-35	137090	35,00	23,00	10,90	34,00
GT3-36	141094	36,00	24,00	10,90	35,00
GT3-40	157098	40,00	25,00	11,50	39,00
GT3-42	165106	42,00	27,00	11,50	41,00
GT3-45	177118	45,00	30,00	11,50	44,00
GT3-50	196137	50,00	35,00	11,50	49,00
GT3-55	216157	55,00	40,00	11,50	54,00
GT3-56	220161	56,00	41,00	11,50	55,00
GT3-60	236177	60,00	45,00	11,50	59,00
GT3-63	248188	63,00	48,00	13,00	62,00
GT3-70	275196	70,00	50,00	15,20	69,00
GT3-80	314236	80,00	60,00	15,20	79,00
GT3-90	354275	90,00	70,00	21,20	89,00
GT3-100	393314	100,00	80,00	21,20	99,00
GT3-110	433354	110,00	90,00	21,20	109,00
GT3-115	452374	115,00	95,00	21,20	114,00
GT3-125	492393	125,00	100,00	25,80	124,00
GT3-140	551452	140,00	115,00	25,80	139,00
GT3-150	590472	150,00	120,00	29,00	148,50
GT3-155	610492	155,00	125,00	34,00	153,50
GT3-160	629511	160,00	130,00	29,00	158,50

Per dimensioni diverse da quelle elencate, Vi preghiamo contattarci.
For dimensions not listed, Please contact us.

PART NR		DIMENSIONI SEDI / Housing dimensions			
		D	d	H	F
GT3-180	708590	180,00	150,00	31,50	178,50
GT3-195	767649	195,00	165,00	32,50	193,50
GT3-200	787669	200,00	170,00	33,50	198,50
GT3-210	826708	210,00	180,00	33,50	208,50
GT3-220	866748	220,00	190,00	33,50	218,50
GT3-225	885767	225,00	195,00	33,50	223,50
GT3-230	905787	230,00	200,00	33,50	228,50
GT3-240	944846	240,00	215,00	33,50	238,50
GT3-250	984866	250,00	220,00	33,50	248,50
GT3-270	1062944	270,00	240,00	33,50	268,50
GT3-275	1082965	275,00	245,00	33,50	273,50
GT3-280	1102984	280,00	250,00	33,50	278,50
GT3-300	11811062	300,00	270,00	33,50	298,50
GT3-310	12201102	310,00	280,00	33,50	308,50
GT3-320	12591141	320,00	290,00	33,50	318,50
GT3-330	12991181	330,00	300,00	32,00	328,50
GT3-340	13381181	340,00	300,00	32,00	338,50
GT3-360	14171259	360,00	320,00	33,50	358,50
GT3-380	14961338	380,00	340,00	42,50	378,50
GT3-400	15741417	400,00	360,00	40,00	398,50
GT3-420	16531496	420,00	380,00	40,00	418,50
GT3-450	17711614	450,00	410,00	41,50	448,50
GT3-460	18111653	460,00	420,00	40,00	458,50

TECNOTEX
Guarnizioni per PISTONE
PISTON seals
GT/3

