

PART NR	DIMENSIONI SEDI / Housing dimensions			
	D	d	H	F
TUT 180	180,00	159,00	8,10	178,80
TUT 190	190,00	169,00	8,10	188,80
TUT 200	200,00	179,00	8,10	198,80
TUT 210	210,00	189,00	8,10	208,80
TUT 220	220,00	199,00	8,10	218,80
TUT 230	230,00	209,00	8,10	228,80
TUT 235	235,00	214,00	8,10	233,80
TUT 250	250,00	229,00	8,10	248,80
TUT 260	260,00	239,00	8,10	258,80

TECNOTEX

Guarnizioni per PISTONE
PISTON seals

TUT



**GUA-RING
01**

Guarnizioni per PISTONE
PISTON seals

TEF-RING

Versione standard	Standard version
PTFE caricato vetro + OR NBR	Glass filled PTFE + OR NBR
Versioni Alternative	Alternative Versions
PTFE caricato vetro + OR FKM	Glass filled PTFE + OR FKM
Pressione fino a / Pressure up to	
50 MPa	
Velocità fino a / Speed up to	
12 m/s	
Temperatura / Temperature	
-30°C +100°C	-20°C +200°C FKM
Applicazioni	Applications
Pressi Cilindri Idraulici	Presses Hydraulic Cylinders

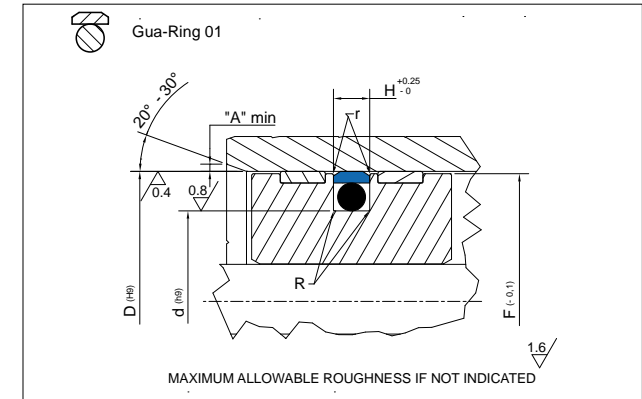
Per applicazioni speciali, Vi preghiamo contattarci.
For special applications, Please contact us.

GUA-RING 01



TEF-RING
Guarnizioni per PISTONE
PISTON seals

GUA-RING 01



Piston Seal design guidelines			
	d ≤ 100mm	d > 100mm	
R	max 0.40 mm	max 0.80 mm	
r	remove sharp edges: r ≤ 0.3mm		
A	1 mm	2 mm	3 mm < A ≤ 5 mm

PART NR	DIMENSIONI SEDI / Housing dimensions			
	D	d	H	OR
01.007	7,00	3,00	1,95	006
01.008	8,00	4,00	1,95	007
01.010	10,00	6,00	1,95	009
01.012	12,00	8,00	1,92	011
01.014	14,00	10,00	1,95	012
01.015	15,00	11,00	1,95	013
01.016	16,00	10,00	2,80	110
01.018	18,00	12,00	2,80	111
01.020	20,00	14,00	2,80	113
01.022	22,00	16,00	2,80	114
01.025	25,00	19,00	2,80	116
01.028	28,00	20,00	3,75	210
01.030	30,00	22,00	3,75	212
01.032	32,00	24,00	3,75	213
01.033	33,00	25,00	3,75	214
01.035	35,00	27,00	3,75	215
01.036	36,00	28,00	3,75	215
01.038	38,00	30,00	3,75	217
01.040	40,00	32,00	3,75	218
01.042	42,00	34,00	3,75	219
01.045	45,00	37,00	3,75	221
01.048	48,00	40,00	3,75	222
01.050	50,00	37,50	5,50	325
01.052	52,00	39,50	5,50	325
01.055	55,00	42,50	5,50	326
01.058	58,00	45,50	5,50	327
01.060	60,00	47,50	5,50	328

Per dimensioni diverse da quelle elencate, Vi preghiamo contattarci.
For dimensions not listed, Please contact us.

