



GUA-RING GER

Guarnizioni per PISTONE
PISTON seals

TEF-RING

Versione standard		Standard version
PTFE caricato bronzo+OR NBR		Bronze filled PTFE+OR NBR
Versioni Alternative		Alternative Versions
PTFE caricato bronzo+OR FKM		Bronze filled PTFE+OR FKM
PTFE caricato bronzo+OR NBR basse temp.		Bronze filled PTFE+OR NBR low temp.
Pressione fino a / Pressure up to		
60 MPa		
Velocità fino a / Speed up to		
15 m/s		
Temperatura / Temperature		
-30°C +100°C	-10°C +200°C FKM	-50°C +100°C TDS 108
Applicazioni		Applications
Cilindri speciali		Special Cylinders
Idraulica Mobile		Mobile Hydraulics
Macchine movimento terra		Earth moving machinery
Presse		Presses
Macchine stampaggio iniezione		Injection moulding machines

Per applicazioni speciali, Vi preghiamo contattarci.
For special applications, Please contact us.

Guarnizioni per PISTONE
PISTON seals

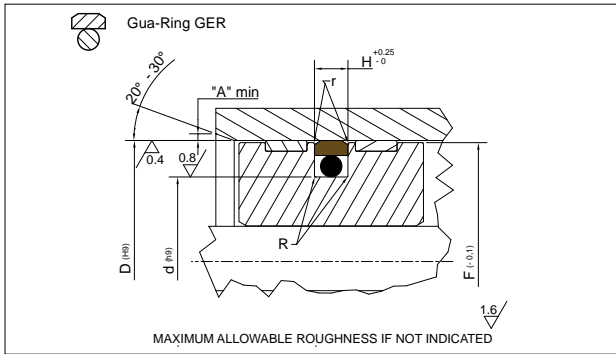
GUA-RING GER



TEF-RING

Guarnizioni per PISTONE
PISTON seals

**GUA-
RING
GER**



Piston Seal design guidelines			
R	d ≤ 100mm		d > 100mm
	max 0.40 mm		max 0.80 mm
r	remove sharp edges: r ≤ 0.3mm		
A	1 mm	2 mm	3 mm < A ≤ 5 mm

PART NR	DIMENSIONI SEDI / Housing dimensions			
	D	d	H	OR
GER 0080	8,00	3,10	2,20	006
GER 0100	10,00	5,10	2,20	008
GER 0120	12,00	7,10	2,20	010
GER 0150	15,00	7,50	3,20	108
GER 0160	16,00	8,50	3,20	109
GER 0180	18,00	10,50	3,20	110
GER 0200	20,00	12,50	3,20	111
GER 0220	22,00	14,50	3,20	113
GER 0240	24,00	16,50	3,20	114
GER 0250	25,00	17,50	3,20	115
GER 0280	28,00	20,50	3,20	116
GER 0300	30,00	22,50	3,20	118
GER 0320	32,00	24,50	3,20	119
GER 0350	35,00	27,50	3,20	121
GER 0380	38,00	30,50	3,20	123
GER 0390	39,00	31,50	3,20	124
GER 0400	40,00	29,00	4,20	216
GER 0420	42,00	31,00	4,20	217
GER 0450	45,00	34,00	4,20	219
GER 0480	48,00	37,00	4,20	221
GER 0500	50,00	39,00	4,20	222
GER 0520	52,00	41,00	4,20	223
GER 0550	55,00	44,00	4,20	224
GER 0600	60,00	49,00	4,20	225
GER 0630	63,00	52,00	4,20	226
GER 0650	65,00	54,00	4,20	227
GER 0700	70,00	59,00	4,20	228

Per dimensioni diverse da quelle elencate, Vi preghiamo contattarci.
For dimensions not listed, Please contact us.

PART NR	DIMENSIONI SEDI / Housing dimensions			
	D	d	H	OR
GER 0750	75,00	64,00	4,20	230
GER 0800	80,00	64,50	6,30	333
GER 0850	85,00	69,50	6,30	335
GER 0900	90,00	74,50	6,30	336
GER 0950	95,00	79,50	6,30	338
GER 1000	100,00	84,50	6,30	339
GER 1050	105,00	89,50	6,30	341
GER 1100	110,00	94,50	6,30	343
GER 1150	115,00	99,50	6,30	344
GER 1200	120,00	104,50	6,30	346
GER 1250	125,00	109,50	6,30	347
GER 1300	130,00	114,50	6,30	349
GER 1350	135,00	114,00	8,10	425
GER 1400	140,00	119,00	8,10	426
GER 1450	145,00	124,00	8,10	428
GER 1500	150,00	129,00	8,10	429
GER 1600	160,00	139,00	8,10	433
GER 1700	170,00	149,00	8,10	436
GER 1800	180,00	159,00	8,10	438
GER 1900	190,00	169,00	8,10	439
GER 2000	200,00	179,00	8,10	441
GER 2100	210,00	189,00	8,10	442
GER 2200	220,00	199,00	8,10	444
GER 2250	225,00	204,00	8,10	445
GER 2300	230,00	209,00	8,10	445
GER 2400	240,00	219,00	8,10	446
GER 2500	250,00	229,00	8,10	447
GER 2600	260,00	239,00	8,10	447
GER 2700	270,00	249,00	8,10	448
GER 2800	280,00	259,00	8,10	449
GER 2900	290,00	269,00	8,10	450
GER 3000	300,00	279,00	8,10	451
GER 3100	310,00	289,00	8,10	451
GER 3200	320,00	299,00	8,10	452
GER 3300	330,00	305,50	8,10	453
GER 3400	340,00	315,50	8,10	453
GER 3500	350,00	325,50	8,10	454
GER 3600	360,00	335,50	8,10	455
GER 3700	370,00	345,50	8,10	456
GER 3800	380,00	355,50	8,10	457
GER 3900	390,00	365,50	8,10	457
GER 4000	400,00	375,50	8,10	458
GER 4100	410,00	385,50	8,10	459
GER 4200	420,00	395,50	8,10	460
GER 4300	430,00	405,50	8,10	461
GER 4400	440,00	415,50	8,10	461
GER 4500	450,00	425,50	8,10	462
GER 4600	460,00	435,50	8,10	463
GER 4700	470,00	445,50	8,10	464
GER 4800	480,00	455,50	8,10	465
GER 4900	490,00	465,50	8,10	465
GER 5000	500,00	475,50	8,10	466

TEF-RING

Guarnizioni per PISTONE
PISTON seals

**GUA-
RING
GER**

