



TGO

Guarnizioni per STELO
ROD seals

TECNOTEX

Versione standard	Standard version
Gommatela	NBR/Cotton Fabric
Versioni Alternative	Alternative Versions
Gommatela FKM	NBR/Cotton Fabric FKM
Pressione fino a / Pressure up to	
25 MPa	
Velocità fino a / Speed up to	
0.5 m/s	
Temperatura / Temperature	
-30°C +110°C	-20°C +200°C FKM
Applicazioni	Applications
Cilindri idraulici per agricoltura Cilindri per industria leggera	Agricultural cylinders Light duty Industrial cylinders

Per applicazioni speciali, Vi preghiamo contattarci.
For special applications, Please contact us.

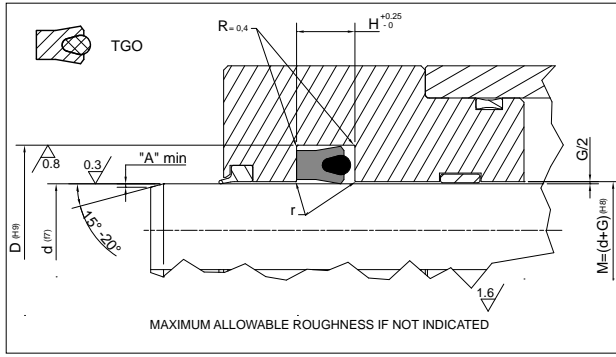
nit SOLUTION
CONNECTING BUSINESS

nit SOLUTION
CONNECTING BUSINESS

Guarnizioni per STELO
ROD seals

TGO





Rod Seal design guidelines

	0mm < d ≤ 50mm	50mm < d ≤ 100mm	100mm < d ≤ 150mm	d ≥ 150mm
r	remove sharp edges			
A	1 mm	2 mm	3 mm	3 mm < A ≤ 5 mm

Operating pressure to determinate Maximum Gap Allowance: G/2

G	Profile Dimension	Operating pressure to determinate Maximum Gap Allowance: G/2	
		> 16 MPa	> 25 MPa
15	≤ 5	0.50 mm	0.40 mm
	> 5.0 - 7.5	0.55 mm	0.45 mm
	> 7.5 - 12.5	0.60 mm	0.50 mm
	15	0.65 mm	0.55 mm

PART NR		DIMENSIONI SEDI / Housing dimensions		
		d	D	H
TGO 2501	047019	5,00	12,00	6,40
TGO 2502	051023	6,00	13,00	6,40
TGO 2503	059031	8,00	15,00	6,40
TGO 2504	066039	10,00	17,00	6,40
TGO 2504/1	066039/S1	10,00	18,00	6,50
TGO 2504/2	066039/S2	10,00	18,00	8,50
TGO 2505	074047	12,00	19,00	6,40
TGO 2506	086055	14,00	22,00	6,40
TGO 2507	090059	15,00	23,00	6,40
TGO 2508	094063	16,00	24,00	6,40
TGO 2509	102070	18,00	26,00	6,40
TGO 2510	110078	20,00	28,00	6,40
TGO 2511	118086	22,00	30,00	6,40
TGO 2511/1	125094	24,00	32,00	5,00
TGO 2512	129098	25,00	33,00	6,40
TGO 2513	141110	28,00	36,00	6,40
TGO 2514	149118	30,00	38,00	6,40
TGO 2515	157125	32,00	40,00	6,40
TGO 2516	169137	35,00	43,00	6,40
TGO 2516/1	169137/S1	35,00	43,00	8,50
TGO 2517	173141	36,00	44,00	6,40
TGO 2518	188157	40,00	48,00	6,40
TGO 2519	196165	42,00	50,00	6,40
TGO 2519/1	208177	45,00	53,00	8,50
TGO 2520	216177	45,00	55,00	8,00
TGO 2521	236196	50,00	60,00	8,00
TGO 2521/1	244196	50,00	62,00	9,60

Per dimensioni diverse da quelle elencate, Vi preghiamo contattarci.
For dimensions not listed, Please contact us.

PART NR		DIMENSIONI SEDI / Housing dimensions		
		d	D	H
TGO 2521/2	248216	55,00	63,00	8,50
TGO 2522	255216	55,00	65,00	8,00
TGO 2522/1	255216/S1	55,00	65,00	13,50
TGO 2523	250220	56,00	66,00	8,00
TGO 2524	275236	60,00	70,00	8,00
TGO 2525	295248	63,00	75,00	9,60
TGO 2525/1	287255	65,00	73,00	8,50
TGO 2526	303255	65,00	77,00	9,60
TGO 2527	322275	70,00	82,00	9,60
TGO 2528	342295	75,00	87,00	9,60
TGO 2529	362314	80,00	92,00	9,60
TGO 2530	381334	85,00	97,00	9,60
TGO 2531	401354	90,00	102,00	9,60
TGO 2531/1	425393	100,00	108,00	12,50
TGO 2532	452393	100,00	115,00	12,00
TGO 2532/1	444413	105,00	113,00	6,50
TGO 2533	492433	110,00	125,00	12,00
TGO 2534	511452	115,00	130,00	12,00
TGO 2535	551492	125,00	140,00	12,00
TGO 2535/1	570511	130,00	145,00	11,50
TGO 2536	629551	140,00	160,00	16,00
TGO 2537	669590	150,00	170,00	16,00
TGO 2538	708629	160,00	180,00	16,00
TGO 2539	787708	180,00	200,00	16,00
TGO 2540	866787	200,00	220,00	16,00

