



**TPL**

Guarnizioni per PISTONE  
PISTON seals

**TECNOTEX**

Versione standard		Standard version	
Elemento di tenuta	NBR	Sealing Ring	NBR
Anelli di Supporto	TPE	Support Ring	TPE
Anelli di Guida	POM	Guide Ring	POM
Versioni Alternative		Alternative Versions	
Elemento di tenuta	NBR FKM	Sealing Ring	NBR FKM
Elemento di tenuta	NBR basse temp.	Sealing Ring	Low temp. NBR
<b>Pressione fino a / Pressure up to</b>			
35 MPa			
<b>Velocità fino a / Speed up to</b>			
0.5 m/s			
<b>Temperatura / Temperature</b>			
-30°C +110°C		-20°C +200°C FKM	
-50°C +110°C TDS 108			
Applicazioni		Applications	
Cilindri Idraulici		Hydraulic Cylinders	
Cilindri per Gru		Truck crane Cylinders	
Cilindri per Agricoltura		Agricultural Cylinders	
Carrelli Elevatori		Fork Lifts	

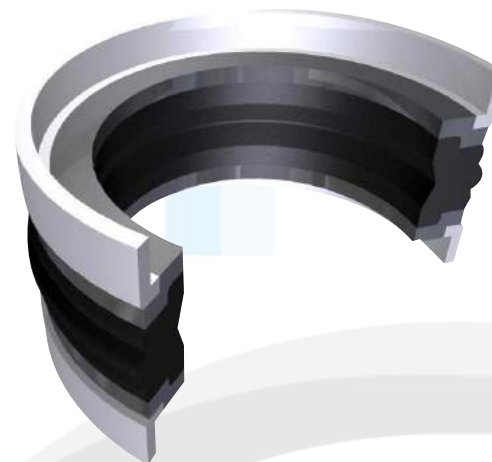
Per applicazioni speciali, Vi preghiamo contattarci.  
For special applications, Please contact us.

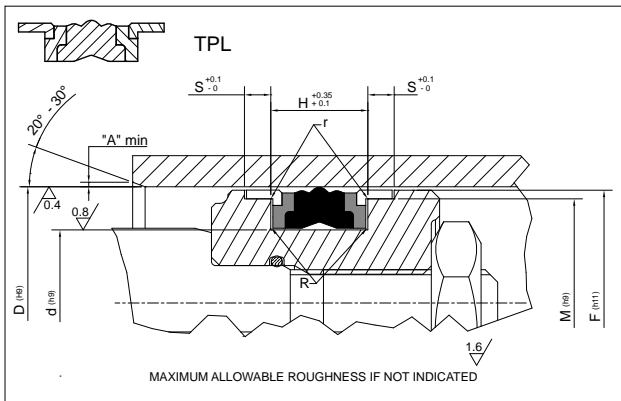
**nit SOLUTION**  
CONNECTING BUSINESS

**nit SOLUTION**  
CONNECTING BUSINESS

Guarnizioni per PISTONE  
PISTON seals

**TPL**





**Piston Seal design guidelines**

R	d ≤ 100mm		d > 100mm	
	max 0.40 mm		max 0.80 mm	
r	0,2 mm			
A	1 mm	2 mm	3 mm	3 mm < A ≤ 5 mm



PART NR		DIMENSIONI SEDI / Housing dimensions					
		D	d	H	S	M	F
TPL 9301	078043	20,00	11,00	13,50	2,10	17,00	19,00
TPL 9302	086051	22,00	13,00	13,50	2,10	19,00	21,00
TPL 9303	098062	25,00	16,00	13,50	2,10	22,00	24,00
TPL 9304	110075	28,00	19,00	13,50	2,10	25,00	27,00
TPL 9305	118082	30,00	21,00	13,50	2,10	27,00	29,00
TPL 9306	125086	32,00	22,00	15,50	2,60	28,00	31,00
TPL 9307	137098	35,00	25,00	15,50	2,60	31,00	34,00
TPL 9308	141102	36,00	26,00	15,50	2,60	32,00	35,00
TPL 9309	157102	40,00	26,00	15,50	2,60	36,00	39,00
TPL 9310	165110	42,00	28,00	15,50	2,60	38,00	41,00
TPL 9311	177122	45,00	31,00	15,50	2,60	41,00	44,00
TPL 9312	196133	50,00	34,00	20,50	3,10	46,00	49,00
TPL 9313	216153	55,00	39,00	20,50	3,10	51,00	54,00
TPL 9314	220157	56,00	40,00	20,50	3,10	52,00	55,00
TPL 9315	236173	60,00	44,00	20,50	3,10	56,00	59,00
TPL 9316	248185	63,00	47,00	20,50	3,10	59,00	62,00
TPL 9316/1	255192	65,00	49,00	20,50	3,10	61,00	64,00
TPL 9317	275212	70,00	54,00	20,50	3,10	66,00	69,00
TPL 9317/1	295169	75,00	59,00	20,50	3,10	71,00	74,00
TPL 9318	314244	80,00	62,00	22,50	3,60	76,00	79,00
TPL 9319	354283	90,00	72,00	22,50	3,60	86,00	89,00
TPL 9320	393322	100,00	82,00	22,50	3,60	96,00	99,00
TPL 9321	433362	110,00	92,00	22,50	3,60	106,00	109,00
TPL 9322	452381	115,00	97,00	22,50	3,60	111,00	114,00
TPL 9323	492405	125,00	103,00	26,50	5,10	121,00	124,00
TPL 9324	551464	140,00	118,00	26,50	5,10	136,00	139,00
TPL 9325	590504	150,00	128,00	26,50	5,10	146,00	149,00

Per dimensioni diverse da quelle elencate, Vi preghiamo contattarci.  
For dimensions not listed, Please contact us.

PART NR		DIMENSIONI SEDI / Housing dimensions					
		D	d	H	S	M	F
TPL 9326	629543	160,00	138,00	26,50	5,10	156,00	159,00
TPL 9326/1	669582	170,00	148,00	26,50	5,10	166,00	169,00
TPL 9327	708621	180,00	158,00	26,50	5,10	176,00	179,00
TPL 9328	787688	200,00	175,00	31,50	6,60	196,00	199,00
TPL 9329	886787	225,00	200,00	31,50	6,60	221,00	224,00
TPL 9330	944886	250,00	225,00	31,50	6,60	246,00	249,00
TPL 9331	1082944	275,00	250,00	31,50	6,60	271,00	274,00
TPL 9332	11811082	300,00	275,00	31,50	6,60	296,00	299,00

