

PART NR	DIMENSIONI SEDI / Housing dimensions			
	D	d	H	F
TTW 225	225,00	195,00	19,00	215,00
TTW 250	250,00	220,00	19,00	240,00
TTW 250/1	250,00	225,00	16,00	242,00
TTW 300	300,00	270,00	19,00	290,00

TECNOLAN

Guarnizioni per PISTONE
PISTON seals

TTW

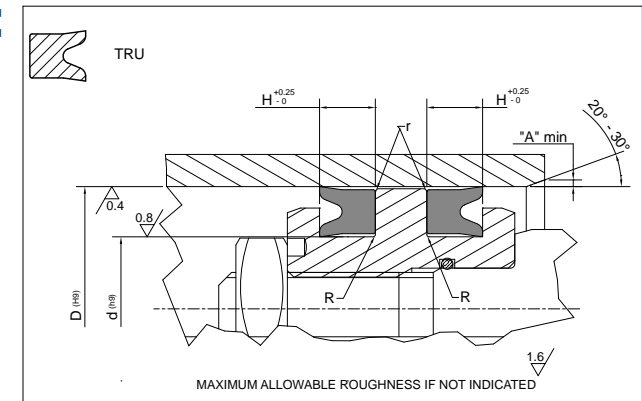



TRU
Guarnizioni per PISTONE
PISTON seals

TECNOTEX

Versione standard	Standard version
Gommatela	NBR/Cotton Fabric
Versioni Alternative	Alternative Versions
Gommatela FKM	NBR/Cotton Fabric FKM
Pressione fino a / Pressure up to	
30 MPa	
Velocità fino a / Speed up to	
0.5 m/s	
Temperatura / Temperature	
-30°C +110°C	-20°C +200°C FKM
Applicazioni	Applications
Cilindri Idraulici Presses Cilindri per applicazioni medie e leggere	Hydraulic Cylinders Presses Light and medium applications

Per applicazioni speciali, Vi preghiamo contattarci.
For special applications, Please contact us.



Piston Seal design guidelines			
	d ≤ 100mm		d > 100mm
R	max 0.40 mm		max 0.80 mm
r	remove sharp edges		
A	1 mm	2 mm	3 mm < A ≤ 5 mm

PART NR		DIMENSIONI SEDI / Housing dimensions		
		D	d	H
TRU 3000	081043	20,63	11,11	7,00
TRU 3000/1	110062	28,00	16,00	8,00
TRU 3000/2	157078	40,00	20,00	10,00
TRU 3000/4	165087	42,00	22,00	10,00
TRU 3000/3	177118	45,00	30,00	13,00
TRU 3000/5	181118	46,04	30,16	10,50
TRU 3001	196118	50,00	30,00	12,50
TRU 3002	196137	50,00	35,00	10,00
TRU 3002/1	216157	55,00	40,00	10,00
TRU 3003	236157	60,00	40,00	12,50
TRU 3003/1	250187	63,50	47,63	10,50
TRU 3004	255177	65,00	45,00	12,50
TRU 3004/1	255196	65,00	50,00	10,00
TRU 3004/2	262187	66,67	47,63	10,00
TRU 3004/3	275200	69,85	50,80	12,00
TRU 3005	275196	70,00	50,00	12,50
TRU 3006	275216	70,00	55,00	10,00
TRU 3007	295216	75,00	55,00	12,50
TRU 3007/1	300237	76,20	60,20	10,00
TRU 3007/2	312237	79,38	60,33	12,00
TRU 3008	314236/A	80,00	60,00	12,50
TRU 3009	314236/B	80,00	60,00	12,50
TRU 3009/1	320253	81,26	64,20	11,00
TRU 3010	325250	82,55	63,50	12,00
TRU 3011	334216	85,00	55,00	14,80
TRU 3012	334255/A	85,00	65,00	12,50
TRU 3013	336262	85,33	66,67	12,00

Per dimensioni diverse da quelle elencate, Vi preghiamo contattarci.
For dimensions not listed, Please contact us.

PART NR		DIMENSIONI SEDI / Housing dimensions		
		D	d	H
TRU 3014	354275	90,00	70,00	12,50
TRU 3015	374255	95,00	65,00	14,50
TRU 3016	374295	95,00	75,00	12,50
TRU 3016/1	375300	95,25	76,00	12,00
TRU 3017	393295	100,00	75,00	12,50
TRU 3018	393314	100,00	80,00	12,50
TRU 3019	393314/A	100,00	80,00	12,50
TRU 3019/1	393334	100,00	76,20	10,00
TRU 3019/2	413334	105,00	85,00	12,50
TRU 3020	433314/1A	110,00	80,00	17,50
TRU 3021	433354	110,00	90,00	12,50
TRU 3022	450350	114,30	88,90	15,00
TRU 3023	452374	115,00	95,00	12,50
TRU 3023/1	472374	120,00	95,00	14,50
TRU 3024	472393	120,00	100,00	12,50
TRU 3024/1	475375	120,65	95,25	15,00
TRU 3025	492393	125,00	100,00	14,50
TRU 3026	500400	127,00	101,60	15,00
TRU 3026/1	511393	130,00	100,00	17,50
TRU 3026/2	511433	130,00	110,00	17,50
TRU 3026/3	525425	133,35	107,95	15,00
TRU 3026/4	531433	135,00	110,00	14,50
TRU 3027	551433	140,00	110,00	18,50
TRU 3027/1	551452	140,00	115,00	16,00
TRU 3028	551472	140,00	120,00	12,50
TRU 3028/1	551488	140,00	124,00	10,00
TRU 3028/2	571452	145,00	115,00	19,00
TRU 3029	590472	150,00	120,00	17,50
TRU 3030	600500/1	152,40	127,00	15,50
TRU 3030/1	625525	158,75	133,35	15,00
TRU 3031	629511	160,00	130,00	17,50
TRU 3031/1	669551	170,00	140,00	17,50
TRU 3031/2	700600	177,80	152,40	15,00
TRU 3032	708590	180,00	150,00	17,50
TRU 3033	748629	190,00	160,00	21,50
TRU 3034	787629	200,00	160,00	26,50
TRU 3034/1	800675	203,20	171,45	18,50
TRU 3035	866748	220,00	190,00	22,50
TRU 3036	905787	230,00	200,00	17,50
TRU 3036/1	1067944	271,00	240,00	30,00
TRU 3036/2	13461189	342,00	303,00	20,00
TRU 3037	13771259	350,00	320,00	27,50
TRU 3037/1	15551398	390,00	355,00	20,00
TRU 3037/2	17321574	440,00	400,00	40,00
TRU 3038	17711614	450,00	410,00	24,50
TRU 3038/1	17711653	450,00	420,00	40,00
TRU 3038/2	19291811	490,00	460,00	37,00
TRU 3038/3	19681822	500,00	450,00	25,00
TRU 3038/4	21261929	540,00	490,00	25,00
TRU 3039	21251968	540,00	500,00	40,00
TRU 3040	22832125	580,00	540,00	37,50

TECNOTEX

Guarnizioni per PISTONE
PISTON seals

TRU





TTU
Guarnizioni per PISTONE
PISTON seals

TECNOLAN

Versione standard	Standard version
Poliuretano	Polyurethane
Versioni Alternative	Alternative Versions
Poliuretano Basse Temperature	Low Temperature Polyurethane
Pressione fino a / Pressure up to	
40 MPa	
Velocità fino a / Speed up to	
0.5 m/s	
Temperatura / Temperature	
-35°C +100°C	-50°C +110°C PN 522
Applicazioni	Applications
Cilindri Idraulici Presses Cilindri per agricoltura Presses ad iniezione	Hydraulic Cylinders Presses Agricultural Cylinders Injection mulding machines

Per applicazioni speciali, Vi preghiamo contattarci.
For special applications, Please contact us.