



## TTE TTE/AE

Guarnizioni per PISTONE  
PISTON seals

TECNOLAN

Versione standard		Standard version	
TTE TTE/AE	Poliuretano Poliuretano + POM	TTE TTE/AE	Polyurethane Polyurethane + POM
Versioni Alternative		Alternative Versions	
Poliuretano Basse Temperature		Low Temperature Polyurethane	
Pressione fino a / Pressure up to			
35 MPa			
Velocità fino a / Speed up to			
0.5 m/s			
Temperatura / Temperature			
-35°C +100°C		-50°C +110°C PN 522	
Applicazioni		Applications	
Piattaforme aeree Presse Cilindri semplici effetto		Lift Platforms Presses Single acting Cylinders	

Per applicazioni speciali, Vi preghiamo contattarci.  
For special applications, Please contact us.

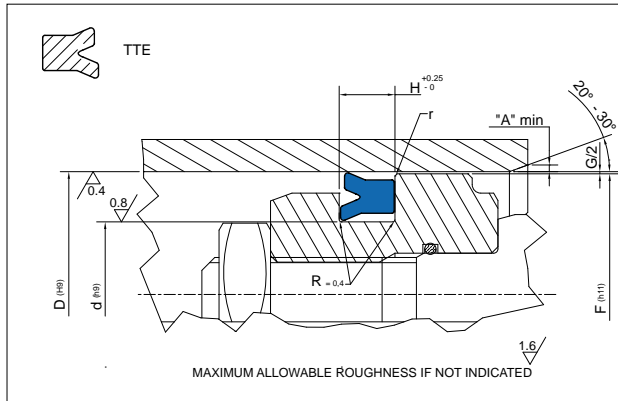
nit SOLUTION  
CONNECTING BUSINESS

nit SOLUTION  
CONNECTING BUSINESS

Guarnizioni per PISTONE  
PISTON seals

## TTE • TTE/AE





**Piston Seal design guidelines**

	< d ≤ 100mm		d ≥ 100mm	
r	remove sharp edges; r ≤ 0.3mm			
A	1 mm	2 mm	3 mm	3 mm < A ≤ 5 mm

**Operating pressure to determine Maximum Gap Allowance: G/2**

G	Profile Dimension	Operating pressure to determine Maximum Gap Allowance: G/2		
		> 16 MPa	> 26 MPa	> 32 MPa
	5	0.90 mm	0.50 mm	0.20 mm
	7.5	1.00 mm	0.60 mm	0.30 mm
	10	1.10 mm	0.60 mm	0.30 mm
	12.5	1.20 mm	0.60 mm	0.40 mm

PART NR		DIMENSIONI SEDI / Housing dimensions		
		d	D	H
TTE 1001	12-5	12,00	5,00	6,00
TTE 1002	14-8	14,00	8,00	6,80
TTE 1003	16-10/1	16,00	10,00	6,50
TTE 1004	16-10	16,00	10,00	9,00
TTE 1005	20-12	20,00	12,00	7,50
TTE 1006	20-14	20,00	14,00	6,00
TTE 1007	22-12	22,00	12,00	9,00
TTE 1007/1	24-18	24,00	18,00	6,00
TTE 1008	25-10	25,00	10,00	11,00
TTE 1009	25-15	25,00	15,00	9,00
TTE 1010	30-15	30,00	15,00	11,00
TTE 1011	30-20	30,00	20,00	9,00
TTE 1012	30-22	30,00	22,00	7,00
TTE 1013	32-22/1	32,00	22,00	9,00
TTE 1014	32-22	32,00	22,00	11,00
TTE 1015	32-26	32,00	26,00	6,00
TTE 1016	34-22/1	34,00	22,00	9,40
TTE 1017	34-22	34,00	22,00	10,00
TTE 1018	35-20	35,00	20,00	11,00
TTE 1019	35-25	35,00	25,00	9,00
TTE 1020	35-27	35,00	27,00	11,00
TTE 1021	36,5-24,0	36,50	24,00	7,00
TTE 1022	37-21	37,00	21,00	13,00
TTE 1023	38-31	38,00	31,00	5,20
TTE 1024	40-25	40,00	25,00	11,00

Per dimensioni diverse da quelle elencate, Vi preghiamo contattarci.  
For dimensions not listed, Please contact us.



PART NR		DIMENSIONI SEDI / Housing dimensions		
		d	D	H
TTE 1024/1	40-25/AE	40,00	25,00	11,00
TTE 1025	40-30/1	40,00	30,00	7,50
TTE 1026	40-30	40,00	30,00	11,00
TTE 1027	40-32	40,00	32,00	9,00
TTE 1028	40-33	40,00	33,00	9,00
TTE 1029	42-32	42,00	32,00	11,00
TTE 1030	42,0-34,5	42,00	34,50	4,70
TTE 1031	43-25	43,00	25,00	10,00
TTE 1032	44-20	44,00	20,00	12,00
TTE 1033	45,0-28,5	45,00	28,50	13,00
TTE 1034	45-30	45,00	30,00	11,00
TTE 1034/1	45-35	45,00	35,00	9,00
TTE 1034/2	45-35/AE	45,00	35,00	9,00
TTE 1035	50-30	50,00	30,00	13,00
TTE 1036	50-32	50,00	32,00	11,00
TTE 1037	50-35/1	50,00	35,00	9,50
TTE 1038	50-35	50,00	35,00	11,00
TTE 1038/1	50-39/AE	50,00	39,00	9,00
TTE 1039	50-40/1	50,00	40,00	5,50
TTE 1040	50-40	50,00	40,00	11,00
TTE 1041	50-42/3	50,00	42,00	4,00
TTE 1042	50-42/2	50,00	42,00	6,00
TTE 1042/1	50-42/3	50,00	42,00	8,00
TTE 1043	50-42/1	50,00	42,00	9,00
TTE 1044	50-42	50,00	42,00	11,00
TTE 1044/1	50-42/AE	50,00	42,00	10,60
TTE 1045	50,8-40,8	50,80	40,80	8,00
TTE 1046	52-42/AE	52,00	42,00	10,60
TTE 1047	55-40	55,00	40,00	11,00
TTE 1048	55-47	55,00	47,00	6,30
TTE 1049	60-40	60,00	40,00	13,00
TTE 1049/1	60-40/1	60,00	40,00	14,50
TTE 1050	60-45	60,00	45,00	11,00
TTE 1051	60-50/1	60,00	50,00	5,50
TTE 1052	60-50	60,00	50,00	8,00
TTE 1053	60-50/2	60,00	50,00	11,00
TTE 1054	60-52	60,00	52,00	9,00
TTE 1055	63-43	63,00	43,00	13,00
TTE 1056	63-45	63,00	45,00	11,00
TTE 1057	63-48/1	63,00	48,00	11,00
TTE 1058	63-48	63,00	48,00	13,00
TTE 1059	63-53	63,00	53,00	8,00
TTE 1060	63-53/1	63,00	53,00	13,00
TTE 1060/1	63-55	63,00	55,00	6,30
TTE 1061	65-45/1	65,00	45,00	13,00
TTE 1062	65-45	65,00	45,00	14,50
TTE 1063	65-50	65,00	50,00	11,00
TTE 1063/1	65-50/AE	65,00	50,00	11,00
TTE 1064	65-50/1	65,00	50,00	12,50
TTE 1065	65-55/1	65,00	55,00	11,00
TTE 1065/1	65-55/2-AE	65,00	55,00	11,00
TTE 1066	65-55	65,00	55,00	14,50



PART NR		DIMENSIONI SEDI / Housing dimensions		
		d	D	H
TTE 1066/1	65-57	65,00	57,00	8,00
TTE 1067	68-48	68,00	48,00	11,00
TTE 1068	70-50	70,00	50,00	13,00
TTE 1069	70-50/1	70,00	50,00	14,50
TTE 1070	70-50/2	70,00	50,00	16,00
TTE 1071	70-55/1	70,00	55,00	10,50
TTE 1072	70-55	70,00	55,00	13,00
TTE 1072/1	70-55/AE	70,00	55,00	13,00
TTE 1073	70-60	70,00	60,00	8,00
TTE 1073/1	70-60/AE	70,00	60,00	8,00
TTE 1074	70-60/1	70,00	60,00	13,00
TTE 1075	70-60/2	70,00	60,00	14,50
TTE 1075/1	70-62/1	70,00	62,00	6,00
TTE 1076	70-62	70,00	62,00	8,50
TTE 1077	72-58	72,00	58,00	13,00
TTE 1078	75-50	75,00	50,00	15,00
TTE 1079	75-55	75,00	55,00	14,50
TTE 1080	75-65/1	75,00	65,00	5,50
TTE 1081	75-65/3	75,00	65,00	7,50
TTE 1082	75-65/4	75,00	65,00	8,00
TTE 1083	75-65/2	75,00	65,00	11,00
TTE 1083/1	75-65/2-AE	75,00	65,00	11,00
TTE 1084	75-65	75,00	65,00	14,50
TTE 1085	80-60	80,00	60,00	13,00
TTE 1086	80-60/1	80,00	60,00	14,50
TTE 1086/1	80-60/AE	80,00	60,00	15,00
TTE 1086/2	80-65/AE	80,00	65,00	11,00
TTE 1087	80-65	80,00	65,00	13,00
TTE 1087/2	80-65/AE	80,00	65,00	11,00
TTE 1088	80-70	80,00	70,00	8,00
TTE 1088/1	80-70/AE	80,00	70,00	8,00
TTE 1089	80-70/1	80,00	70,00	13,00
TTE 1089/1	80/72/1	80,00	72,00	8,00
TTE 1090	80-72	80,00	72,00	13,00
TTE 1091	85-65	85,00	65,00	14,50
TTE 1092	85-75/1	85,00	75,00	11,00
TTE 1092/1	85-75/2-AE	85,00	75,00	11,00
TTE 1093	85-75	85,00	75,00	13,00
TTE 1094	90-70	90,00	70,00	13,00
TTE 1095	90-70/1	90,00	70,00	14,50
TTE 1095/1	90-70/2-AE	90,00	70,00	16,00
TTE 1096	90-75	90,00	75,00	13,00
TTE 1097	90-80/2	90,00	80,00	5,50
TTE 1098	90-80/1	90,00	80,00	11,00
TTE 1098/1	90-80/3-AE	90,00	80,00	11,00
TTE 1099	90-80	90,00	80,00	14,00
TTE 1100	95-75	95,00	75,00	14,50
TTE 1101	95-85/2	95,00	85,00	7,50
TTE 1102	95-85	95,00	85,00	8,00
TTE 1103	95-85/1	95,00	85,00	9,50
TTE 1103/1	95-85/2-AE	95,00	85,00	9,50

Per dimensioni diverse da quelle elencate, Vi preghiamo contattarci.  
For dimensions not listed, Please contact us.



PART NR		DIMENSIONI SEDI / Housing dimensions		
		d	D	H
TTE 1104	95-85/3	95,00	85,00	14,50
TTE 1104/1	95-87	95,00	87,00	8,00
TTE 1104/2	100-80	100,00	80,00	8,00
TTE 1105	100-80/2	100,00	80,00	11,00
TTE 1106	100-80	100,00	80,00	13,00
TTE 1106/1	100-80/AE	100,00	80,00	13,00
TTE 1106/2	100-80/1-AE	100,00	80,00	16,00
TTE 1107	100-80/1	100,00	80,00	14,50
TTE 1108	100-85	100,00	85,00	13,00
TTE 1109	100-86	100,00	86,00	13,00
TTE 1110	100-90	100,00	90,00	8,00
TTE 1111	100-90/1	100,00	90,00	11,50
TTE 1112	101,6-80,0	101,60	80,00	13,00
TTE 1113	105-90	105,00	90,00	13,00
TTE 1113/1	110-80/AE	110,00	80,00	19,00
TTE 1114	110-90	110,00	90,00	13,00
TTE 1114/1	110-90/AE	110,00	90,00	13,00
TTE 1114/2	110-90/1-AE	110,00	90,00	16,00
TTE 1115	110-95	110,00	95,00	13,00
TTE 1115/1	110-95/AE	110,00	95,00	13,00
TTE 1116	110-100	110,00	100,00	8,00
TTE 1117	110-100/1	110,00	100,00	14,50
TTE 1117/1	115-95/AE	115,00	95,00	13,00
TTE 1118	115-100	115,00	100,00	11,50
TTE 1119	115-105	115,00	105,00	14,50
TTE 1120	120-95	120,00	95,00	13,00
TTE 1121	120-100	120,00	100,00	13,00
TTE 1122	120-100/1	120,00	100,00	14,50
TTE 1124	120-103	120,00	103,00	17,00
TTE 1125	125-105	125,00	105,00	13,00
TTE 1126	125-105/1	125,00	105,00	16,00
TTE 1126/1	125-105/2-AE	125,00	105,00	16,00
TTE 1127	125-115	125,00	115,00	8,00
TTE 1127/1	125-115/AE	125,00	115,00	8,00
TTE 1128	125-115/1	125,00	115,00	16,00
TTE 1129	130-110	130,00	110,00	13,00
TTE 1130	130-110/1	130,00	110,00	16,00
TTE 1131	130-120	130,00	120,00	14,50
TTE 1132	140-114	140,00	114,00	13,00
TTE 1133	140-120	140,00	120,00	13,00
TTE 1134	140-120/1	140,00	120,00	16,00
TTE 1135	150-125	150,00	125,00	14,50
TTE 1136	150-130	150,00	130,00	16,00
TTE 1136/1	150-135	150,00	135,00	10,00
TTE 1137	150-140	150,00	140,00	8,00
TTE 1138	160-140	160,00	140,00	14,50
TTE 1138/1	160-140/1	160,00	140,00	16,00
TTE 1139	160-148	160,00	148,00	7,50
TTE 1140	170-150	170,00	150,00	16,00
TTE 1141	174,8-165,2	174,80	165,20	7,50
TTE 1141/1	180-150	180,00	150,00	20,00

