

PART NR		DIMENSIONI SEDI / Housing dimensions		
		d	D	H
TTI 1950/1	208-216/L	208,00	216,00	9,00
TTI 1951	209-228/L	209,00	228,00	14,00
TTI 1951/1	210-219,5/L	210,00	219,50	12,50
TTI 1952	210-230	210,00	230,00	13,00
TTI 1953	210-230/2	210,00	230,00	16,00
TTI 1954	210-235/1	210,00	235,00	26,00
TTI 1954/1	210-235/L-AI	210,00	235,00	20,00
TTI 1955	212-220/L	212,00	220,00	14,50
TTI 1955/2	215-225/L	215,00	225,00	13,00
TTI 1955/3	215-225/L-AI	215,00	225,00	13,00
TTI 1955/1	220-235/L-AI	220,00	235,00	16,00
TTI 1956	220-240	220,00	240,00	13,00
TTI 1957	220-240/1	220,00	240,00	16,00
TTI 1958	220-250	220,00	250,00	19,00
TTI 1959	230-250	230,00	250,00	13,00
TTI 1959/1	231-241/L	231,00	241,00	15,00
TTI 1960	232-246/L	232,00	246,00	13,00
TTI 1961	240-260	240,00	260,00	13,00
TTI 1962	240-260/1	240,00	260,00	16,00
TTI 1963	240-270	240,00	270,00	19,00
TTI 1963/1	245-270/L-AI	245,00	270,00	20,00
TTI 1964	250-270	250,00	270,00	13,00
TTI 1965	250-270/1	250,00	270,00	16,00
TTI 1966	250-280	250,00	280,00	23,00
TTI 1966/1	260-270/L	260,00	270,00	15,00
TTI 1967/1	270-300/L-AI	270,00	300,00	19,00
TTI 1968	280-305/1	280,00	305,00	16,00
TTI 1968/1	280-310/1	280,00	310,00	19,00
TTI 1969	280-310	280,00	310,00	25,00
TTI 1969/1	290-310	290,00	310,00	15,00
TTI 1969/2	290-315/L-AI	290,00	315,00	20,00
TTI 1970	305-330/L-AI	305,00	330,00	20,00

TECNOLAN

Guarnizioni per STELO
ROD seals

TTI
TTI/L
TTI/L-AI



TTH

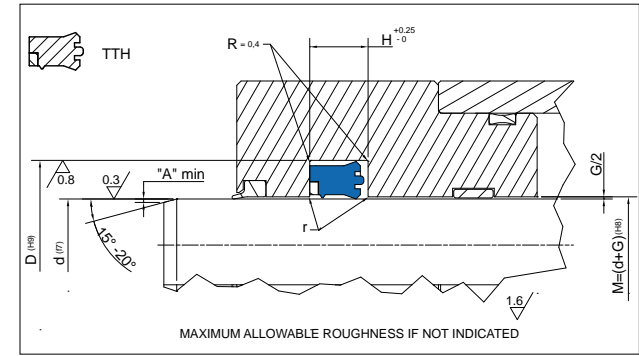
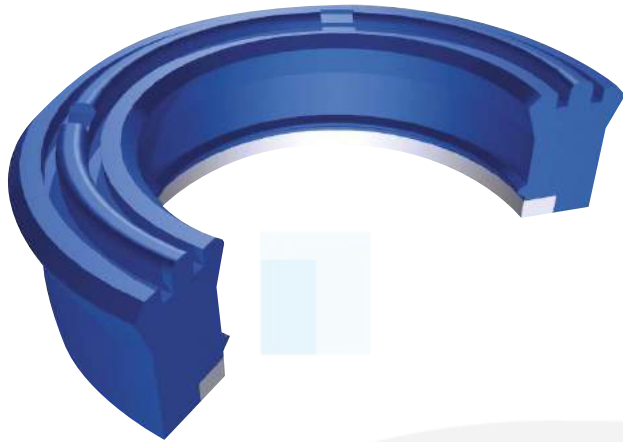
Guarnizioni per STELO
ROD seals

TECNOLAN

Versione standard	Standard version
Poliuretano PB508 +POM	Polyurethane PB508+POM
Pressione fino a / Pressure up to	
40 MPa	
Velocità fino a / Speed up to	
0.5 m/s	
Temperatura / Temperature	
-35°C +100°C	
Applicazioni	Applications
Macchine movimento terra Presse per Stampaggio Cilindri per Gru	Earth moving Machinery Presses Crane Cylinders

Per applicazioni speciali, Vi preghiamo contattarci.
For special applications, Please contact us.

IT SOLUTION
CONNECTING BUSINESS



Rod Seal design guidelines

	0mm < d ≤ 50mm	50mm < d ≤ 100mm	100mm < d ≤ 150mm	d ≥ 150mm
r	remove sharp edges			
A	1 mm	2 mm	3 mm	3 mm < A ≤ 5 mm

Operating pressure to determinate Maximum Gap Allowance: G/2

Profile Dimension	> 16 MPa	> 26 MPa	> 32 MPa	> 40 MPa
≤ 5	0.50 mm	0.40 mm	0.35 mm	
> 5.0 – 7.5	0.55 mm	0.45 mm	0.40 mm	0.35 mm
> 7.5 – 12.5	0.60 mm	0.50 mm	0.45 mm	0.40 mm
15	0.65 mm	0.55 mm	0.45 mm	0.40 mm

PART NR	DIMENSIONI SEDI / Housing dimensions		
	d	D	H
TTH 900	32,00	42,00	8,00
TTH 901	40,00	50,00	8,00
TTH 902	45,00	55,00	8,00
TTH 903	50,00	65,00	12,50
TTH 903/2	50,00	65,00	11,00
TTH 903/1	56,00	66,00	10,00
TTH 904	56,00	71,00	12,50
TTH 905	60,00	75,00	13,00
TTH 905/1	60,00	80,00	13,00
TTH 906	63,00	78,00	6,30
TTH 907	63,00	78,00	12,50
TTH 908	65,00	80,00	13,00
TTH 909	70,00	85,00	12,50
TTH 909/1	70,00	90,00	13,00
TTH 910	75,00	90,50	6,30
TTH 911	75,00	90,00	13,00
TTH 911/1	75,00	90,00	12,50
TTH 912	80,00	95,00	12,50
TTH 913	80,00	95,00	6,30
TTH 914	82,55	98,20	13,00
TTH 915	85,00	100,00	13,00
TTH 915/1	85,00	100,00	12,50
TTH 916	85,00	100,50	6,30
TTH 917	90,00	105,00	6,30
TTH 918	90,00	105,00	13,00
TTH 918/1	90,00	105,00	12,50
TTH 919	95,00	110,00	13,00

Per dimensioni diverse da quelle elencate, Vi preghiamo contattarci.
For dimensions not listed, Please contact us.

PART NR	DIMENSIONI SEDI / Housing dimensions		
	d	D	H
TTH 919/1	95,00	110,00	13,00
TTH 920	100,00	120,00	16,00
TTH 921	106,00	121,50	6,30
TTH 922	110,00	130,00	16,00
TTH 923	115,00	130,00	13,00
TTH 924	117,00	132,00	10,00
TTH 925	120,00	135,00	16,00
TTH 926	125,00	140,50	6,30
TTH 927	125,00	145,00	16,00
TTH 928	130,00	150,60	7,90
TTH 929	140,00	160,00	16,00
TTH 929/2	140,00	160,00	17,00
TTH 929/1	142,00	157,00	10,00
TTH 930	145,00	165,60	7,90
TTH 930/1	150,00	170,00	16,00
TTH 931	160,00	180,50	7,50
TTH 931/2	160,00	180,00	16,00
TTH 931/1	160,00	185,00	20,00
TTH 932	180,00	205,00	20,00
TTH 933	200,00	225,00	20,00
TTH 934	220,00	240,00	16,00

TECNOLAN

Guarnizioni per STELO
ROD seals

TTH





**TTX
TTX+S**

Guarnizioni per STELO
ROD seals

TECNOLAN

Versione standard		Standard version	
TTX	Poliuretano	TTX	Polyurethane
TTX+S	Poliuretano+POM	TTX+S	Polyurethane+POM
Pressione fino a / Pressure up to			
TTX 40MPa		TTX+S 50MPa	
Velocità fino a / Speed up to			
1.0 m/s			
Temperatura / Temperature			
-35°C +100°C			
Applicazioni		Applications	
Cilindri Idrraulici Cilindri Telescopici Carrelli Elevatori Cilindri per Gru Escavatori		Hydraulic Cylinders Telescopic Cylinders Fork Lifts Truck Crane Cylinders Excavators	

Per applicazioni speciali, Vi preghiamo contattarci.
For special applications, Please contact us.

nit SOLUTION
CONNECTING BUSINESS