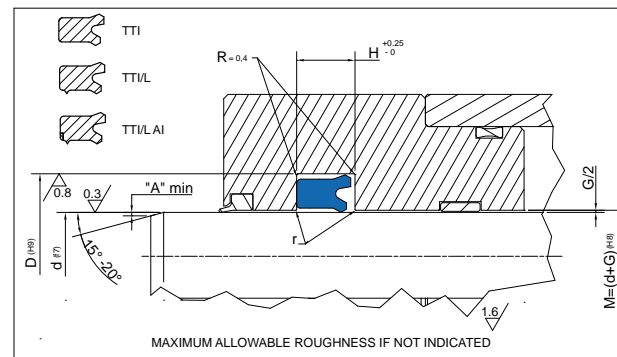


TTI • TTI/L • TTI/L-AI



TECNOLAN
Guarnizioni per STELO
ROD seals
**TTI
TTI/L
TTI/L-AI**



Rod Seal design guidelines					
	0mm < d ≤ 50mm	50mm < d ≤ 100mm	100mm < d ≤ 150mm	d ≥ 150mm	
r	remove sharp edges				
A	1 mm	2 mm	3 mm	3 mm < A ≤ 5 mm	
Operating pressure to determinate Maximum Gap Allowance: G/2					
G	Profile Dimension	> 16 MPa	> 26 MPa	> 32 MPa	> 40 MPa
	≤ 5	0.50 mm	0.40 mm	0.35 mm	
	> 5.0 – 7.5	0.55 mm	0.45 mm	0.40 mm	0.35 mm
	> 7.5 – 12.5	0.60 mm	0.50 mm	0.45 mm	0.40 mm
15	0.65 mm	0.55 mm	0.45 mm	0.40 mm	

PART NR		DIMENSIONI SEDI / Housing dimensions		
		d	D	H
TTI 1501	6-12/1	6,00	12,00	5,80
TTI 1502	6-14	6,00	14,00	6,30
TTI 1503	8-14,4/1	8,00	14,40	10,50
TTI 1504	8-14	8,00	14,00	3,20
TTI 1504/1	8-14/L	8,00	14,00	6,00
TTI 1504/2	8-16/1	8,00	16,00	5,00
TTI 1505	8-16/L	8,00	16,00	6,30
TTI 1506	8-18/1	8,00	18,00	9,00
TTI 1507	10-18	10,00	18,00	6,30
TTI 1508	10-20	10,00	20,00	8,00
TTI 1509	10-20/1	10,00	20,00	9,00
TTI 1509/3	11-16	11,00	16,00	4,00
TTI 1509/2	12-17/L	12,00	17,00	4,50
TTI 1509/1	12-18	12,00	18,00	4,50
TTI 1510	12-20	12,00	20,00	6,40
TTI 1510/1	12-22/2	12,00	22,00	5,00
TTI 1511	12-22	12,00	22,00	8,00
TTI 1512	12-22/1	12,00	22,00	9,00
TTI 1512/1	14-21	14,00	21,00	5,80
TTI 1512/2	14,5-20	14,50	20,00	4,00
TTI 1513	14-22	14,00	22,00	6,30
TTI 1514	14-24	14,00	24,00	8,00
TTI 1514/1	14-24/1	14,00	24,00	6,30
TTI 1515	14-24/L	14,00	24,00	8,00
TTI 1516	14-24/2	14,00	24,00	9,00
TTI 1516/1	15-23/L	15,00	23,00	6,30
TTI 1517	15-23	15,00	23,00	6,30

Per dimensioni diverse da quelle elencate, Vi preghiamo contattarci.
For dimensions not listed, Please contact us.

PART NR		DIMENSIONI SEDI / Housing dimensions		
		d	D	H
TTI 1517/1	15-23/1	15,00	23,00	5,00
TTI 1518	15-25/1	15,00	25,00	9,00
TTI 1519	15-26/L	15,00	26,00	8,00
TTI 1520	15,4-25,5/L	15,40	25,50	7,40
TTI 1521	16-20,6	16,00	20,60	3,60
TTI 1521/1	16-22	16,00	22,00	6,00
TTI 1521/2	16-22/1	16,00	22,00	4,00
TTI 1522	16-24	16,00	24,00	6,30
TTI 1522/1	16-24/L	16,00	24,00	6,30
TTI 1523	16-24/1	16,00	24,00	7,00
TTI 1523/1	16-24/1-L	16,00	24,00	7,00
TTI 1524	16-26	16,00	26,00	8,00
TTI 1525	16-26/1	16,00	26,00	9,00
TTI 1526	16-26/2	16,00	26,00	10,00
TTI 1527	18-24	18,00	24,00	5,20
TTI 1527/1	18-25/L	18,00	25,00	6,00
TTI 1527/2	18-26	18,00	26,00	5,70
TTI 1528	18-26/2	18,00	26,00	6,30
TTI 1529	18-26/1-L	18,00	26,00	7,00
TTI 1530	18-26/1	18,00	26,00	9,00
TTI 1531	18-26/2-L	18,00	26,00	9,00
TTI 1532	18-28	18,00	28,00	8,00
TTI 1533	18-28/1	18,00	28,00	9,00
TTI 1533/1	19,5-25,4	19,50	25,40	6,30
TTI 1534	19,5-27,5/L	19,50	27,50	9,00
TTI 1534/1	20-25/L	20,00	25,00	3,50
TTI 1535	20-26/1	20,00	26,00	5,50
TTI 1535/1	20-26/L	20,00	26,00	5,50
TTI 1536	20-28	20,00	28,00	6,30
TTI 1537	20-28/1	20,00	28,00	7,00
TTI 1537/1	20-28/AI	20,00	28,00	6,30
TTI 1537/2	20-28/L	20,00	28,00	7,00
TTI 1537/3	20-28/1-AI	20,00	28,00	8,00
TTI 1538	20-28/2	20,00	28,00	8,00
TTI 1539	20-30	20,00	30,00	8,00
TTI 1539/1	20-30-L	20,00	30,00	8,00
TTI 1540	20-30/2	20,00	30,00	9,00
TTI 1540/1	20-30/3-L	20,00	30,00	9,00
TTI 1541	20-30/1	20,00	30,00	11,00
TTI 1542	20-35	20,00	35,00	11,00
TTI 1542/1	20,5-30	20,50	30,00	5,70
TTI 1543	22-30	22,00	30,00	6,30
TTI 1544	22-30/L	22,00	30,00	6,30
TTI 1544/1	22-32	22,00	32,00	6,00
TTS 1544/2	22-32/1	22,00	32,00	7,50
TTI 1545	22-32/4	22,00	32,00	8,00
TTI 1546	22-32/2	22,00	32,00	9,00
TTI 1546/1	22-32/L	22,00	32,00	9,00
TTI 1547	22-32/3	22,00	32,00	11,00
TTI 1547/1	22-32/3-L	22,00	32,00	11,00
TTI 1548	24-34	24,00	34,00	8,00
TTI 1549	24-34/1	24,00	34,00	9,50

TECNOLAN

Guarnizioni per STELO
ROD seals

**TTI
TTI/L
TTI/L-AI**



TECNOLAN

Guarnizioni per STELO
ROD seals

**TTI
TTI/L
TTI/L-AI**



PART NR		DIMENSIONI SEDI / Housing dimensions		
		d	D	H
TTI 1549/1	25-32/L	25,00	32,00	7,00
TTI 1549/2	25-31,4/L	25,00	31,40	9,00
TTI 1550	25-33	25,00	33,00	6,30
TTI 1550/1	25-33/L	25,00	33,00	6,30
TTI 1551	25-33/3	25,00	33,00	7,00
TTI 1552	25-33/3-L	25,00	33,00	7,00
TTI 1553	25-33/1-L	25,00	33,00	7,50
TTI 1553/1	25-33/1	25,00	33,00	7,50
TTI 1554	25-33/5	25,00	33,00	8,00
TTI 1555	25-33/5-L	25,00	33,00	8,00
TTI 1555/1	25-33/4-L	25,00	33,00	9,00
TTI 1555/2	25-33/4	25,00	33,00	9,00
TTI 1556	25-33/2	25,00	33,00	11,00
TTI 1556/1	25-33/2-L	25,00	33,00	11,00
TTI 1557	25-35	25,00	35,00	8,00
TTI 1557/2	25-35/1-L	25,00	35,00	8,00
TTI 1557/1	25-35/L	25,00	35,00	9,00
TTI 1558	25-35/2	25,00	35,00	9,00
TTI 1558/1	25-35/3-L	25,00	35,00	11,00
TTI 1559	25-35/1	25,00	35,00	11,00
TTI 1560	25-38/1	25,00	38,00	10,00
TTI 1561	25-40	25,00	40,00	11,00
TTI 1561/1	26-33,5	26,00	33,50	5,00
TTI 1562	28-36	28,00	36,00	6,30
TTI 1563	28-38	28,00	38,00	8,00
TTI 1563/1	28-38/L	28,00	38,00	8,00
TTI 1564	28-38/1-L	28,00	38,00	8,50
TTI 1565	28-38/1	28,00	38,00	9,00
TTI 1566	28-38/2	28,00	38,00	11,00
TTI 1567	28-40	28,00	40,00	9,50
TTI 1568	28-43	28,00	43,00	12,50
TTI 1568/1	28,57-36,50/L	28,57	36,50	7,50
TTI 1569	30-38	30,00	38,00	6,30
TTI 1569/1	30-38/L	30,00	38,00	6,30
TTI 1569/2	30-38/1-L	30,00	38,00	9,00
TTI 1570	30-38/1	30,00	38,00	9,00
TTI 1570/1	30-38/2	30,00	38,00	7,00
TTI 1570/2	30-38/2-AI	30,00	38,00	7,00
TTI 1570/3	30-38/3	30,00	38,00	8,00
TTI 1571	30-40/3	30,00	40,00	6,30
TTI 1571/1	30-40/2-L	30,00	40,00	7,00
TTI 1572	30-40/1-L	30,00	40,00	7,50
TTI 1572/1	30-40/AI	30,00	40,00	7,50
TTI 1573	30-40	30,00	40,00	8,00
TTI 1573/1	30-40	30,00	40,00	9,00
TTI 1573/1	30-40/5	30,00	40,00	9,00
TTI 1574	30-40/L	30,00	40,00	8,00
TTI 1574/1	30-40/5-L	30,00	40,00	9,00
TTI 1575	30-40/2	30,00	40,00	10,50
TTI 1576	30-40/1	30,00	40,00	11,00
TTI 1576/1	30-40/3-L	30,00	40,00	11,00
TTI 1577	30-43	30,00	43,00	10,00

Per dimensioni diverse da quelle elencate, Vi preghiamo contattarci.
For dimensions not listed, Please contact us.

IT SOLUTION
CONNECTING BUSINESS

PART NR		DIMENSIONI SEDI / Housing dimensions		
		d	D	H
TTI 1578	30-45/1	30,00	45,00	9,00
TTI 1579	30-45	30,00	45,00	11,00
TTI 1579/1	30-45/2-L	30,00	45,00	11,00
TTI 1579/2	31,75-41,27/L	31,75	41,27	7,50
TTI 1580	32-40	32,00	40,00	6,30
TTI 1580/1	32-40/2	32,00	40,00	5,00
TTI 1580/2	32-40/2-L	32,00	40,00	8,00
TTI 1581	32-40/L	32,00	40,00	7,70
TTI 1581/1	32-40/1-L	32,00	40,00	8,00
TTI 1582	32-40/1	32,00	40,00	9,00
TTI 1583	32-41,5/L	32,00	41,50	8,00
TTI 1584	32-42	32,00	42,00	8,00
TTI 1585	32-42/1	32,00	42,00	11,00
TTI 1586	32-42,5/1	32,00	42,53	9,00
TTI 1587	32-45/1	32,00	45,00	10,50
TTI 1588	32-47/1	32,00	47,00	11,00
TTI 1589	33-43	33,00	43,00	11,00
TTI 1590	35-43	35,00	43,00	6,30
TTI 1591	35-43/L	35,00	43,00	8,00
TTI 1592	35-43/1	35,00	43,00	9,00
TTI 1592/1	35-43/2	35,00	43,00	7,00
TTI 1592/2	35-43/3	35,00	43,00	11,00
TTI 1592/3	35-43/L	35,00	43,00	7,00
TTI 1593	35-45	35,00	45,00	8,00
TTI 1593/1	35-45/L	35,00	45,00	8,00
TTI 1593/2	35-45/4-L	35,00	45,00	7,00
TTI 1593/3	35-45/3	35,00	45,00	9,00
TTI 1594	35-45/1	35,00	45,00	11,00
TTI 1594/1	35-45/1-L	35,00	45,00	11,00
TTI 1595	35-45/2	35,00	45,00	13,50
TTI 1596	35-46	35,00	46,00	9,00
TTI 1597	35-46/1	35,00	46,00	10,00
TTI 1597/1	35-47	35,00	47,00	7,00
TTI 1597/2	35-47/1	35,00	47,00	8,00
TTI 1597/3	35-50/L	35,00	50,00	10,00
TTI 1598	35-50	35,00	50,00	11,00
TTI 1598/1	35-51	35,00	51,00	10,00
TTI 1598/2	35-51/L	35,00	51,00	11,00
TTI 1599	35-55	35,00	55,00	13,00
TTI 1599/1	36-44/1	36,00	44,00	7,00
TTI 1600	36-44/1-L	36,00	44,00	7,00
TTI 1600/1	36-44	36,00	44,00	6,30
TTI 1600/2	36-44/2-L	36,00	44,00	9,00
TTI 1601	36-46	36,00	46,00	8,00
TTI 1601/1	36-46/AI	36,00	46,00	8,00
TTI 1601/2	36-46/2-L	36,00	46,00	8,00
TTI 1602	36-46/L	36,00	46,00	8,50
TTI 1603	36-46/1-L	36,00	46,00	11,00
TTI 1604	36-48	36,00	48,00	9,00
TTI 1605	36-51	36,00	51,00	11,00
TTI 1606	36-51/1	36,00	51,00	12,50
TTI 1607	37-45	37,00	45,00	6,30

TECNOLAN

Guarnizioni per STELO
ROD seals

**TTI
TTI/L
TTI/L-AI**



TECNOLAN

Guarnizioni per STELO
ROD seals

**TTI
TTI/L
TTI/L-AI**



PART NR		DIMENSIONI SEDI / Housing dimensions		
		d	D	H
TTI 1607/1	37-45/L	37,00	45,00	6,30
TTI 1607/2	37-47/L	37,00	47,00	9,00
TTI 1608	38-45	38,00	45,00	5,50
TTI 1609	38-45/1	38,00	45,00	7,00
TTI 1609/1	38-48/L	38,00	48,00	10,00
TTI 1609/2	38-48	38,00	48,00	9,00
TTI 1609/4	38,10-47,62/L	38,10	47,62	7,50
TTI 1609/3	40-44,8	40,00	44,80	4,00
TTI 1610	40-48	40,00	48,00	6,30
TTI 1610/1	40-48/1	40,00	48,00	9,00
TTI 1610/2	40-48/AI	40,00	48,00	9,00
TTI 1610/3	40-48/L	40,00	48,00	6,30
TTI 1611	40-49,5/1	40,00	49,52	10,50
TTI 1612	40-49,5/L	40,00	49,52	10,50
TTI 1613	40-50	40,00	50,00	8,00
TTI 1613/1	40-50/AI	40,00	50,00	8,00
TTI 1614	40-50/L	40,00	50,00	8,00
TTI 1614/1	40-50/3-L	40,00	50,00	7,00
TTI 1614/2	40-50/4	40,00	50,00	9,00
TTI 1615	40-50/1	40,00	50,00	11,00
TTI 1615/1	40-50/1-L	40,00	50,00	11,00
TTI 1616	40-50/2	40,00	50,00	13,50
TTI 1617	40-52	40,00	52,00	9,00
TTI 1618	40-55	40,00	55,00	11,00
TTI 1619	40-55/L	40,00	55,00	11,00
TTI 1619/1	40-55/2-L	40,00	55,00	10,00
TTI 1620	40-55/L-AI	40,00	55,00	11,00
TTI 1621	40-55/1	40,00	55,00	12,50
TTI 1622	40-60	40,00	60,00	13,00
TTI 1622/1	40-60/L	40,00	60,00	13,00
TTI 1623	42-50/L	42,00	50,00	12,50
TTI 1624	42-51/L-AI	42,00	51,00	11,00
TTI 1624/1	42-52	42,00	52,00	8,00
TTI 1625	42-53/L	42,00	53,00	10,00
TTI 1626	42-62/1	42,00	62,00	11,00
TTI 1627	42-62	42,00	62,00	13,00
TTI 1627/1	44,45-53,97/L	44,45	53,97	7,50
TTI 1627/4	44,45-53,97/1-L	44,45	53,97	10,50
TTI 1627/3	44,45-57,15/L	44,45	57,15	9,52
TTI 1627/2	45-50/L	45,00	50,00	6,00
TTI 1628	45-52/L-AI	45,00	52,00	14,00
TTI 1629	45-53	45,00	53,00	6,30
TTI 1629/1	45-53/L	45,00	53,00	6,30
TTI 1629/2	45-53/4	45,00	53,00	8,00
TTI 1630	45-53/3	45,00	53,00	9,00
TTI 1631	45-53/2	45,00	53,00	11,00
TTI 1632	45-53/5-L	45,00	53,00	12,50
TTI 1632/1	45-53/5	45,00	53,00	12,50
TTI 1633	45-53/1	45,00	53,00	13,00
TTI 1633/1	45-55	45,00	55,00	6,50
TTI 1634	45-55/2	45,00	55,00	8,00
TTI 1634/1	45-55/2-L	45,00	55,00	8,00

Per dimensioni diverse da quelle elencate, Vi preghiamo contattarci.
For dimensions not listed, Please contact us.

IT SOLUTION
CONNECTING BUSINESS

PART NR		DIMENSIONI SEDI / Housing dimensions		
		d	D	H
TTI 1634/2	45-55/4-L	45,00	55,00	7,00
TTI 1635	45-55/1	45,00	55,00	11,00
TTI 1635/1	45-55/1-L	45,00	55,00	11,00
TTI 1636	45-55/3-L	45,00	55,00	12,00
TTI 1636/1	45-55/L-AI	45,00	55,00	9,00
TTI 1637	45-57,7	45,00	57,70	10,50
TTI 1638	45-57,7/L	45,00	57,70	10,50
TTI 1639	45-58/1	45,00	58,00	10,00
TTI 1639/1	45-60	45,00	60,00	11,00
TTI 1640	45-60/1	45,00	60,00	12,50
TTI 1640/1	45-60/L	45,00	60,00	12,50
TTI 1641	45-65/2	45,00	65,00	11,00
TTI 1642	45-65	45,00	65,00	13,00
TTI 1643	45-65/1	45,00	65,00	14,50
TTI 1644	46-56	46,00	56,00	8,00
TTI 1644/2	46-56/1	46,00	56,00	9,00
TTI 1644/1	47-56,3	47,00	56,30	10,00
TTI 1645	48-56/1-L	48,00	56,00	12,50
TTI 1646	48-56/L	48,00	56,00	13,00
TTI 1647	50-57/L	50,00	57,00	11,00
TTI 1648	50-58/L	50,00	58,00	12,50
TTI 1649	50-59/L-AI	50,00	59,00	11,00
TTI 1649/4	50-59/1L-AI	50,00	59,00	10,50
TTI 1649/1	50-60/3	50,00	60,00	7,00
TTI 1649/3	50-60/3-L	50,00	60,00	7,00
TTI 1649/2	50-60/4	50,00	60,00	9,00
TTI 1650	50-60	50,00	60,00	8,00
TTI 1650/1	50-60/L	50,00	60,00	8,00
TTI 1651	50-60/L-AI	50,00	60,00	8,00
TTI 1651/1	50-60/5-L	50,00	60,00	7,50
TTI 1652	50-60/1	50,00	60,00	11,00
TTI 1652/1	50-60/1-L	50,00	60,00	11,00
TTI 1652/2	50-60/L-AI	50,00	60,00	11,00
TTI 1653	50-60/AI	50,00	60,00	11,00
TTI 1654	50-60/2	50,00	60,00	13,00
TTI 1655	50-62	50,00	62,00	9,00
TTI 1655/1	50-62/AI	50,00	62,00	9,00
TTI 1656	50-62,7	50,00	62,70	10,50
TTI 1657	50-62,7/L	50,00	62,70	10,50
TTI 1657/1	50-63	50,00	63,00	10,00
TTI 1658	50-65	50,00	65,00	11,00
TTI 1658/1	50-65/L	50,00	65,00	10,50
TTI 1659	50-65/1-L	50,00	65,00	11,00
TTI 1660	50-65/AI	50,00	65,00	11,00
TTI 1661	50-65/L-AI	50,00	65,00	11,00
TTI 1662	50-65/1	50,00	65,00	12,50
TTI 1663	50-65	50,00	65,00	16,50
TTI 1664	50-68	50,00	68,00	10,00
TTI 1665	50-70/1	50,00	70,00	11,00
TTI 1666	50-70	50,00	70,00	13,00
TTI 1666/1	50-70/L	50,00	70,00	13,00
TTI 1667	50-70/L-AI	50,00	70,00	13,00

TECNOLAN

Guarnizioni per STELO
ROD seals

**TTI
TTI/L
TTI/L-AI**



TECNOLAN

Guarnizioni per STELO
ROD seals

**TTI
TTI/L
TTI/L-AI**



PART NR		DIMENSIONI SEDI / Housing dimensions		
		d	D	H
TTI 1668	50-70/2	50,00	70,00	14,50
TTI 1669	50-70/3-L	50,00	70,00	15,00
TTI 1669/1	53-63	53,00	63,00	6,00
TTI 1669/2	50,80-60,32/L	50,80	60,32	8,00
TTI 1670	55-62,5/L	55,00	62,50	10,00
TTI 1671	55-63/2-L	55,00	63,00	12,50
TTI 1671/1	55-63/L	55,00	63,00	9,00
TTI 1671/2	55-63	55,00	63,00	9,00
TTI 1671/3	55-63/2	55,00	63,00	12,50
TTI 1672	55-63/1	55,00	63,00	13,00
TTI 1672/1	55-63,6	55,00	63,60	6,30
TTI 1672/2	55-65/L	55,00	65,00	8,00
TTI 1673	55-65	55,00	65,00	8,00
TTI 1673/1	55-65/4	55,00	65,00	6,00
TTI 1673/2	55-65/5-L	55,00	65,00	7,00
TTI 1674	55-65/6-L	55,00	65,00	9,50
TTI 1675	55-65/1	55,00	65,00	11,00
TTI 1676	55-65/1-L	55,00	65,00	11,00
TTI 1677	55-65/AI	55,00	65,00	11,00
TTI 1678	55-65/2	55,00	65,00	13,00
TTI 1678/1	55-65/2-L	55,00	65,00	13,00
TTI 1678/2	55-65/L-AI	55,00	65,00	13,00
TTI 1679	55-65/3	55,00	65,00	14,50
TTI 1680	55-67/1	55,00	67,00	11,00
TTI 1681	55-70	55,00	70,00	11,00
TTI 1681/1	55-70/2	55,00	70,00	12,00
TTI 1681/2	55-70/L	55,00	70,00	12,50
TTI 1682	55-70/1	55,00	70,00	13,00
TTI 1683	55-75	55,00	75,00	13,00
TTI 1684	55-75/1	55,00	75,00	14,50
TTI 1684/1	56-66	56,00	66,00	8,00
TTI 1685	56-66/1	56,00	66,00	11,00
TTI 1686	56-71	56,00	71,00	11,00
TTI 1686/1	56-71/2	56,00	71,00	9,50
TTI 1687	56-71/1	56,00	71,00	12,50
TTI 1687/1	56-71/1-L	56,00	71,00	12,50
TTI 1687/2	56-76	56,00	76,00	8,00
TTI 1688	56-76/3	56,00	76,00	13,00
TTI 1689	56-76/1	56,00	76,00	14,50
TTI 1690	56-76/2	56,00	76,00	16,00
TTI 1691	57,1-66,7/L	57,10	66,70	10,50
TTI 1692	57,1-69,8/L	57,10	69,80	10,50
TTI 1692/1	60-65/L	60,00	65,00	6,50
TTI 1693	60-68/L	60,00	68,00	12,50
TTI 1694	60-68/L-AI	60,00	68,00	14,00
TTI 1695	60-69/L-AI	60,00	69,00	11,00
TTI 1695/1	60-69,5	60,00	69,50	7,00
TTI 1696	60-70	60,00	70,00	8,00
TTI 1696/1	60-70/L	60,00	70,00	8,00
TTI 1696/2	60-70/AI	60,00	70,00	8,50
TTI 1696/3	60-70/3-L	60,00	70,00	7,00
TTI 1697	60-70/2	60,00	70,00	11,00

Per dimensioni diverse da quelle elencate, Vi preghiamo contattarci.
For dimensions not listed, Please contact us.

IT SOLUTION
CONNECTING BUSINESS

PART NR		DIMENSIONI SEDI / Housing dimensions		
		d	D	H
TTI 1698	60-70/4-L	60,00	70,00	12,50
TTI 1699	60-70/1	60,00	70,00	13,00
TTI 1700	60-70/1-L	60,00	70,00	13,00
TTI 1700/1	60-70/5	60,00	70,00	16,00
TTI 1700/2	60-71/L	60,00	71,00	8,00
TTI 1701	60-72	60,00	72,00	9,00
TTI 1701/1	60-72/L	60,00	72,00	10,00
TTI 1702	60-72/1	60,00	72,00	10,00
TTI 1702/1	60-72/L-AI	60,00	72,00	12,50
TTI 1702/2	60-75/2	60,00	75,00	10,00
TTI 1703	60-75	60,00	75,00	11,00
TTI 1704	60-75/L	60,00	75,00	11,00
TTI 1704/1	60-75/3-L	60,00	75,00	12,50
TTI 1705	60-75/1	60,00	75,00	13,00
TTI 1705/1	60-75/1-L	60,00	75,00	13,00
TTI 1706	60-75/4-L	60,00	75,00	16,50
TTI 1707	60-77	60,00	77,00	12,00
TTI 1708	60-80	60,00	80,00	13,00
TTI 1709	60-80/L-AI	60,00	80,00	13,00
TTI 1709/1	60-80/2-L	60,00	80,00	13,00
TTI 1710	60-80/1	60,00	80,00	14,50
TTI 1711	61-69	61,00	69,00	8,50
TTI 1712	62-74/1	62,00	74,00	14,00
TTI 1713	63-73/1	63,00	73,00	11,00
TTI 1714	63-73/2	63,00	73,00	13,00
TTI 1714/1	63-73/2-L	63,00	73,00	13,00
TTI 1714/2	63-73/L	63,00	73,00	7,00
TTI 1715	63-75/L	63,00	75,00	11,00
TTI 1716	63-78	63,00	78,00	11,00
TTI 1716/1	63-78/1-L	63,00	78,00	12,50
TTI 1716/2	63-78/L-AI	63,00	78,00	12,50
TTI 1717	63-78/2	63,00	78,00	12,50
TTI 1718	63-78/1	63,00	78,00	13,00
TTI 1719	63-83	63,00	83,00	13,00
TTI 1720	63-83/L	63,00	83,00	13,00
TTI 1721	63-83/L-AI	63,00	83,00	13,00
TTI 1722	63-83/1	63,00	83,00	14,50
TTI 1723	63-83/1-L	63,00	83,00	14,50
TTI 1724	63-83/2	63,00	83,00	16,00
TTI 1725	63,5-76,2/L	63,50	76,20	10,50
TTI 1726	65-73/L	65,00	73,00	12,50
TTI 1726/1	65-73/L-AI	65,00	73,00	12,50
TTI 1727	65-75/L	65,00	75,00	9,00
TTI 1727/1	65-75/4-L	65,00	75,00	7,00
TTI 1728	65-75/3	65,00	75,00	11,00
TTI 1729	65-75/3-L	65,00	75,00	11,00
TTI 1729/1	65-75/2-L	65,00	75,00	12,50
TTI 1730	65-75/1-L	65,00	75,00	13,00
TTI 1731	65-75/2	65,00	75,00	14,50
TTI 1732	65-77/1	65,00	77,00	10,00
TTI 1733	65-77,7/L	65,00	77,70	10,50
TTI 1733/1	65-80/2	65,00	80,00	10,00

TECNOLAN

Guarnizioni per STELO
ROD seals

**TTI
TTI/L
TTI/L-AI**



TECNOLAN

Guarnizioni per STELO
ROD seals

**TTI
TTI/L
TTI/L-AI**



PART NR		DIMENSIONI SEDI / Housing dimensions		
		d	D	H
TTI 1734	65-80	65,00	80,00	11,00
TTI 1735	65-80/1	65,00	80,00	13,00
TTI 1735/1	65-80/3-L	65,00	80,00	12,50
TTI 1736	65-85	65,00	85,00	13,00
TTI 1737	65-85/1	65,00	85,00	14,50
TTI 1738	66-80/L	66,00	80,00	11,00
TTI 1739	67-75/L	67,00	75,00	12,50
TTI 1739/1	68-80	68,00	80,00	11,00
TTI 1740	69,8-82,5/L	69,80	82,50	10,50
TTI 1741	70-77,5	70,00	77,50	10,00
TTI 1742	70-78/L	70,00	78,00	12,50
TTI 1743	70-79/L	70,00	79,00	14,00
TTI 1744	70-80/3	70,00	80,00	6,50
TTI 1745	70-80	70,00	80,00	8,00
TTI 1745/2	70-80/L	70,00	80,00	8,00
TTI 1745/1	70-80/4	70,00	80,00	6,00
TTI 1745/3	70-80/5-L	70,00	80,00	7,00
TTI 1746	70-80/L-AI	70,00	80,00	8,00
TTI 1746/1	70-80/3-L	70,00	80,00	9,00
TTI 1747	70-80/2	70,00	80,00	11,00
TTI 1748	70-80/6-L	70,00	80,00	12,50
TTI 1749	70-80/1	70,00	80,00	13,00
TTI 1750	70-80/1-L	70,00	80,00	13,00
TTI 1751	70-85	70,00	85,00	11,00
TTI 1751/1	70-85/3	70,00	85,00	12,00
TTI 1752	70-85/2	70,00	85,00	12,50
TTI 1753	70-85/L	70,00	85,00	12,50
TTI 1754	70-85/L-AI	70,00	85,00	12,50
TTI 1755	70-85/1	70,00	85,00	13,00
TTI 1756	70-90	70,00	90,00	13,00
TTI 1757	70-90/L	70,00	90,00	13,00
TTI 1758	70-90/1	70,00	90,00	14,50
TTI 1758/1	70-90/3	70,00	90,00	15,00
TTI 1759	70-90/2	70,00	90,00	16,00
TTI 1760	73-82,4/L	73,00	82,40	7,80
TTI 1761	73-82,5	73,00	82,50	8,00
TTI 1761/2	73-85	73,00	85,00	11,00
TTI 1761/1	75-80/L	75,00	80,00	6,50
TTI 1762	75-83/L	75,00	83,00	12,50
TTI 1763	75-85	75,00	85,00	8,00
TTI 1763/1	75-85/L	75,00	85,00	8,00
TTI 1764	75-85/1-L	75,00	85,00	9,50
TTI 1765	75-85/2-L	75,00	85,00	11,00
TTI 1766	75-85/L	75,00	85,00	12,50
TTI 1767	75-85/1	75,00	85,00	13,00
TTI 1767/2	75-85/1-L	75,00	85,00	13,00
TTI 1767/3	75-85/L-AI	75,00	85,00	13,00
TTI 1767/1	75-87	75,00	87,00	9,60
TTI 1768	75-90	75,00	90,00	11,00
TTI 1768/1	75-90/L	75,00	90,00	12,50
TTI 1769	75-90/1	75,00	90,00	13,00
TTI 1770	75-95	75,00	95,00	13,00

Per dimensioni diverse da quelle elencate, Vi preghiamo contattarci.
For dimensions not listed, Please contact us.

IT SOLUTION
CONNECTING BUSINESS

PART NR		DIMENSIONI SEDI / Housing dimensions		
		d	D	H
TTI 1771	75-95/1	75,00	95,00	14,50
TTI 1772	76-84/1	76,00	84,00	8,50
TTI 1773	76,2-88,9/L	76,20	88,90	10,50
TTI 1774	77-86/L	77,00	86,00	15,00
TTI 1775	78-86/1-L	78,00	86,00	12,50
TTI 1776	78-86/L-AI	78,00	86,00	14,00
TTI 1777	78-86/L	78,00	86,00	14,50
TTI 1778	78-88/L	78,00	88,00	13,00
TTI 1778/1	78-88/1-L	78,00	88,00	15,00
TTI 1779	78-90/L	78,00	90,00	13,00
TTI 1780	79,4-88,9/L	79,40	88,90	10,50
TTI 1781	80-88/L	80,00	88,00	12,50
TTI 1782	80-90	80,00	90,00	8,00
TTI 1783	80-90/2	80,00	90,00	13,00
TTI 1783/2	80-90/AI	80,00	90,00	13,00
TTI 1783/1	80-90/L	80,00	90,00	13,50
TTI 1783/3	80-90/3-L	80,00	90,00	12,50
TTI 1783/4	80-90/4-L	80,00	90,00	13,00
TTI 1784	80-90/1	80,00	90,00	15,00
TTI 1785	80-95	80,00	95,00	11,00
TTI 1785/1	80-95/L-AI	80,00	95,00	12,00
TTI 1786	80-95/1	80,00	95,00	12,50
TTI 1787	80-95/L	80,00	95,00	12,50
TTI 1788	80-95/2	80,00	95,00	13,00
TTI 1788/1	80-95/2-L	80,00	95,00	13,00
TTI 1789	80-100	80,00	100,00	13,00
TTI 1789/1	80-100/L	80,00	100,00	13,00
TTI 1790	80-100/1	80,00	100,00	14,50
TTI 1791	80-100/2	80,00	100,00	16,00
TTI 1792	82,5-97,5/L	82,50	97,50	13,00
TTI 1793	85-92,5/L	85,00	92,50	12,00
TTI 1794	85-93/L	85,00	93,00	12,50
TTI 1794/1	85-93	85,00	93,00	12,50
TTI 1795	85-95	85,00	95,00	8,00
TTI 1795/2	85-95/2-L	85,00	95,00	12,00
TTI 1795/1	85-95/2	85,00	95,00	12,00
TTI 1795/3	85-95/3-L	85,00	95,00	12,50
TTI 1796	85-95/1	85,00	95,00	13,00
TTI 1796/1	85-95/1-L	85,00	95,00	13,00
TTI 1796/3	85-100/L	85,00	100,00	10,00
TTI 1796/2	85-100	85,00	100,00	16,00
TTI 1797	85-100/1	85,00	100,00	12,00
TTI 1797/1	85-100/1-L	85,00	100,00	12,00
TTI 1798	85-100/3	85,00	100,00	12,50
TTI 1798/1	85-100/3-L	85,00	100,00	12,50
TTI 1799	85-100/2	85,00	100,00	13,00
TTI 1800	85-105	85,00	105,00	13,00
TTI 1800/1	85-105/2	85,00	105,00	15,00
TTI 1801	85-105/1	85,00	105,00	14,50
TTI 1801/1	88,5-96,5	88,50	96,50	12,50
TTI 1801/2	88,5-96,5/L	88,50	96,50	12,50
TTI 1802	88,9-101,6/L	88,90	101,60	10,50

TECNOLAN

Guarnizioni per STELO
ROD seals

**TTI
TTI/L
TTI/L-AI**



TECNOLAN

Guarnizioni per STELO
ROD seals

**TTI
TTI/L
TTI/L-AI**



PART NR		DIMENSIONI SEDI / Housing dimensions		
		d	D	H
TTI 1803	90-98/L	90,00	98,00	12,50
TTI 1803/1	90-100/L	90,00	100,00	8,00
TTI 1804	90-100/1	90,00	100,00	12,50
TTI 1805	90-100/1-L	90,00	100,00	12,50
TTI 1805/1	90-100/2	90,00	100,00	6,00
TTI 1805/2	90-100/3-L	90,00	100,00	12,00
TTI 1806	90-105/2	90,00	105,00	9,50
TTI 1806/1	90-105/2-L	90,00	105,00	9,50
TTI 1806/2	90-105/L	90,00	105,00	10,00
TTI 1807	90-105/4	90,00	105,00	10,50
TTI 1808	90-105/3	90,00	105,00	12,50
TTI 1809	90-105/3-L	90,00	105,00	12,50
TTI 1810	90-105/1	90,00	105,00	13,00
TTI 1810/1	90-105/1-L	90,00	105,00	13,00
TTI 1811	90-110	90,00	110,00	13,00
TTI 1812	90-110/L	90,00	110,00	13,00
TTI 1813	90-110/1	90,00	110,00	16,00
TTI 1814	91-99/1	91,00	99,00	8,50
TTI 1814/2	91-101/L	91,00	101,00	15,00
TTI 1814/1	92-102/L	92,00	102,00	12,50
TTI 1815	93-104/1	93,00	104,00	11,00
TTI 1816	95-103/L	95,00	103,00	12,50
TTI 1816/1	95-103/1-L	95,00	103,00	13,00
TTI 1817	95-105/1-L	95,00	105,00	9,50
TTI 1818	95-105/1	95,00	105,00	11,00
TTI 1819	95-105/L	95,00	105,00	13,00
TTI 1819/1	95-105/L-AI	95,00	105,00	13,00
TTI 1820	95-115	95,00	115,00	13,00
TTI 1821	97-105/1-L	97,00	105,00	12,50
TTI 1822	97-105/L-AI	97,00	105,00	14,00
TTI 1823	97-105/L	97,00	105,00	14,50
TTI 1824	97-106	97,00	106,00	15,00
TTI 1825	99-109/L	99,00	109,00	13,00
TTI 1825/2	99-109/1-L	99,00	109,00	15,00
TTI 1825/1	99,5-109,5/L	99,50	109,50	10,00
TTI 1826	100-108/L	100,00	108,00	12,50
TTI 1827	100-110/1-L	100,00	110,00	11,00
TTI 1828	100-110/L	100,00	110,00	12,50
TTI 1829	100-110/1	100,00	110,00	15,00
TTI 1829/1	100-112/L	100,00	112,00	15,00
TTI 1830	100-113/1	100,00	113,00	13,50
TTI 1830/1	100-115/L	100,00	115,00	10,00
TTI 1830/2	100-115/1	100,00	115,00	10,00
TTI 1831	100-115/2	100,00	115,00	11,50
TTI 1832	100-115/1	100,00	115,00	13,00
TTI 1832/1	100-115/3-L	100,00	115,00	12,00
TTI 1833	100-120	100,00	120,00	13,00
TTI 1833/1	100-120/L	100,00	120,00	13,00
TTI 1834	100-120/1	100,00	120,00	14,50
TTI 1835	100-120/L-AI	100,00	120,00	14,50
TTI 1835/1	100-120/3	100,00	120,00	15,00
TTI 1836	100-120/2	100,00	120,00	16,00

Per dimensioni diverse da quelle elencate, Vi preghiamo contattarci.
For dimensions not listed, Please contact us.

IT SOLUTION
CONNECTING BUSINESS

PART NR		DIMENSIONI SEDI / Housing dimensions		
		d	D	H
TTI 1836/1	100-120/4-L	100,00	120,00	16,00
TTI 1837	100-125	100,00	125,00	19,00
TTI 1838	105-113/1-L	105,00	113,00	12,50
TTI 1839	105-113/L	105,00	113,00	14,50
TTI 1840	105-115/1	105,00	115,00	11,00
TTI 1841	105-115/2	105,00	115,00	12,50
TTI 1842	105-115/2-L	105,00	115,00	12,50
TTI 1843	105-115/3	105,00	115,00	14,50
TTI 1843/1	105-120	105,00	120,00	11,00
TTI 1843/2	105-120/L	105,00	120,00	10,00
TTI 1843/3	105-120/1-L	105,00	120,00	10,00
TTI 1844	105-125	105,00	125,00	13,00
TTI 1844/1	105-125/1	105,00	125,00	15,00
TTI 1844/2	105-125/P	105,00	125,00	16,00
TTI 1844/3	107-122	107,00	122,00	11,00
TTI 1844/4	108,5-116,5/L	108,50	116,50	12,50
TTI 1845	110-118/L	110,00	118,00	12,50
TTI 1845/1	110-125	110,00	125,00	10,60
TTI 1845/2	110-120/L	110,00	120,00	15,00
TTI 1845/3	110-120/1-L	110,00	120,00	12,00
TTI 1846	110-125/1	110,00	125,00	12,00
TTI 1846/1	110-125/L	110,00	125,00	12,00
TTI 1847	110-125/2	110,00	125,00	16,00
TTI 1847/1	110-125/2-L	110,00	125,00	16,00
TTI 1848	110-130	110,00	130,00	13,00
TTI 1848/1	110-130/L	110,00	130,00	13,00
TTI 1849	110-130/1	110,00	130,00	16,00
TTI 1849/1	110-130/P	110,00	130,00	16,00
TTI 1849/2	110-130/2-L	110,00	130,00	16,00
TTI 1850	110-135	110,00	135,00	20,00
TTI 1850/1	111-121/L	111,00	121,00	12,50
TTI 1851	112-122/L	112,00	122,00	11,00
TTI 1852	113-123/1-L	113,00	123,00	9,50
TTI 1852/1	113-135	113,00	135,00	16,00
TTI 1853	115-123/L	115,00	123,00	12,50
TTI 1853/1	115-125	115,00	125,00	11,00
TTI 1854	115-125/1	115,00	125,00	13,00
TTI 1854/1	115-125/1-L	115,00	125,00	13,00
TTI 1854/2	115-125/L-AI	115,00	125,00	13,00
TTI 1855	115-125/L	115,00	125,00	15,00
TTI 1856	115-130/L	115,00	130,00	11,00
TTI 1857	115-135	115,00	135,00	13,00
TTI 1858	117-126/L	117,00	126,00	15,00
TTI 1859	118-126/L	118,00	126,00	12,50
TTI 1859/1	118-126/L-AI	118,00	126,00	12,50
TTI 1860	118-126/1-L-AI	118,00	126,00	14,00
TTI 1861	118-126/2-L	118,00	126,00	14,50
TTI 1861/1	119,5-129,5/L	119,50	129,50	10,00
TTI 1862	120-128/L	120,00	128,00	12,50
TTI 1863	120-130/1	120,00	130,00	8,00
TTI 1864	120-130/2	120,00	130,00	12,50
TTI 1865	120-130/L	120,00	130,00	12,50

TECNOLAN

Guarnizioni per STELO
ROD seals

**TTI
TTI/L
TTI/L-AI**



TECNOLAN

Guarnizioni per STELO
ROD seals

**TTI
TTI/L
TTI/L-AI**



PART NR		DIMENSIONI SEDI / Housing dimensions		
		d	D	H
TTI 1866	120-130/1-L	120,00	130,00	13,00
TTI 1866/1	120-130/2-L	120,00	130,00	15,00
TTI 1867	120-132/L	120,00	132,00	11,00
TTI 1867/1	120-135/L-AI	120,00	135,00	12,50
TTI 1868	120-135/1	120,00	135,00	12,50
TTI 1869	120-135/2	120,00	135,00	16,00
TTI 1869/1	120-135/L	120,00	135,00	16,00
TTI 1870	120-140	120,00	140,00	13,00
TTI 1871	120-140/L	120,00	140,00	13,00
TTI 1872	120-140/1	120,00	140,00	16,00
TTI 1873	121-135/L	121,00	135,00	10,00
TTI 1874	125-133/L	125,00	133,00	12,50
TTI 1875	125-135/L	125,00	135,00	11,00
TTI 1875/3	125-137/L	125,00	137,00	15,00
TTI 1875/1	125-140/L-AI	125,00	140,00	12,50
TTI 1875/2	125-140/L	125,00	140,00	12,50
TTI 1876	125-145	125,00	145,00	13,00
TTI 1876/1	125-145/P	125,00	145,00	16,00
TTI 1877	125-145/1	125,00	145,00	16,00
TTI 1877/1	125-145/L	125,00	145,00	16,00
TTI 1878	125-150	125,00	150,00	15,00
TTI 1879	125-150/1	125,00	150,00	20,00
TTI 1880	125-155	125,00	155,00	19,00
TTI 1880/1	125,05-140,5	125,05	140,50	10,50
TTI 1881	127-140/L	127,00	140,00	12,50
TTI 1881/1	127-150	127,00	150,00	16,00
TTI 1882	128-136/L	128,00	136,00	12,50
TTI 1882/1	128,5-136,5	128,50	136,50	12,50
TTI 1882/2	128,5-136,5/L	128,50	136,50	12,50
TTI 1882/3	129-139/L	129,00	139,00	15,00
TTI 1883	130-138/L	130,00	138,00	12,50
TTI 1883/1	130-138	130,00	138,00	12,50
TTI 1884	130-140	130,00	140,00	8,00
TTI 1884/1	130-140/1-L	130,00	140,00	12,50
TTI 1884/2	130-145/L	130,00	145,00	13,00
TTI 1885	130-145/2	130,00	145,00	15,00
TTI 1886	130-145/1	130,00	145,00	16,00
TTI 1887	130-150	130,00	150,00	13,00
TTI 1888	130-150/1	130,00	150,00	16,00
TTI 1889	131-150/L	131,00	150,00	14,00
TTI 1889/1	132-140/L	132,00	140,00	12,50
TTI 1889/2	132-140/1-L	132,00	140,00	12,00
TTI 1890	132-142/L	132,00	142,00	9,50
TTI 1890/1	132-142/1-L	132,00	142,00	12,00
TTI 1891	135-143/L	135,00	143,00	12,50
TTI 1891/1	135-145/L	135,00	145,00	13,00
TTI 1891/2	135-145/L-AI	135,00	145,00	13,00
TTI 1892	135-150/L	135,00	150,00	12,50
TTI 1893	135-150/1-L	135,00	150,00	16,00
TTI 1894	137-146/L	137,00	146,00	15,00
TTI 1894/1	137-152/L	137,00	152,00	13,00
TTI 1894/2	138-148/L	138,00	148,00	15,00

Per dimensioni diverse da quelle elencate, Vi preghiamo contattarci.
For dimensions not listed, Please contact us.

IT SOLUTION
CONNECTING BUSINESS

PART NR		DIMENSIONI SEDI / Housing dimensions		
		d	D	H
TTI 1894/3	139,5-149,5/L	139,50	149,50	10,00
TTI 1895	140-148/L	140,00	148,00	12,50
TTI 1896	140-150/1	140,00	150,00	12,50
TTI 1897	140-150/1-L	140,00	150,00	12,50
TTI 1898	140-155/1	140,00	155,00	13,00
TTI 1898/1	140-155,5/Al	140,00	155,50	6,30
TTI 1898/2	140-155/Al	140,00	155,00	16,00
TTI 1899	140-160	140,00	160,00	13,00
TTI 1900	140-160/2	140,00	160,00	16,00
TTI 1901	140-165	140,00	165,00	20,00
TTI 1902	141-151/L	141,00	151,00	13,00
TTI 1902/1	141-151/1-L	141,00	151,00	15,00
TTI 1903	143-151/1-L	143,00	151,00	12,50
TTI 1904	143-151/L-Al	143,00	151,00	14,00
TTI 1905	143-151/L	143,00	151,00	14,50
TTI 1905/1	145-153/L	145,00	153,00	12,50
TTI 1906	145-155/L	145,00	155,00	13,00
TTI 1907	145-157,7/1	145,00	157,70	10,00
TTI 1908	145-160/L	145,00	160,00	13,00
TTI 1908/1	145-165	145,00	165,00	16,00
TTI 1908/2	146-156/L	146,00	156,00	11,00
TTI 1909	147-160/1	147,00	160,00	13,00
TTI 1909/1	147-170/G	147,00	170,00	16,00
TTI 1910	148-160	148,00	160,00	13,00
TTI 1910/1	148,5-156,5/L	148,50	156,50	12,50
TTI 1910/5	149-159/L	149,00	159,00	15,00
TTI 1910/3	150-158/L	150,00	158,00	12,50
TTI 1910/2	150-160/L	150,00	160,00	12,50
TTI 1910/4	150-162/L	150,00	162,00	12,50
TTI 1911	150-170	150,00	170,00	13,00
TTI 1911/1	150-170/L	150,00	170,00	14,00
TTI 1912	150-170/1	150,00	170,00	14,50
TTI 1913	150-170/2	150,00	170,00	16,00
TTI 1913/1	150-170/3	150,00	170,00	14,00
TTI 1913/2	150-170/2-L	150,00	170,00	16,00
TTI 1914	152-160/L	152,00	160,00	12,50
TTI 1915	152-162/L	152,00	162,00	11,00
TTI 1915/1	152-162/1-L	152,00	162,00	12,50
TTI 1916	152-171/L	152,00	171,00	12,50
TTI 1917	152,5-160,5/L	152,50	160,50	15,00
TTI 1918	155-163/L	155,00	163,00	12,50
TTI 1919	160-168/L	160,00	168,00	12,50
TTI 1920	160-170/L	160,00	170,00	12,50
TTI 1920/1	160-170/1-L	160,00	170,00	13,00
TTI 1920/3	160-170/L-Al	160,00	170,00	13,00
TTI 1920/4	160-170/2-L	160,00	170,00	14,00
TTI 1920/2	160-175/L	160,00	175,00	12,00
TTI 1921	160-180	160,00	180,00	13,00
TTI 1922	160-180/1	160,00	180,00	16,00
TTI 1923	160-185	160,00	185,00	20,00
TTI 1924	162-172/L	162,00	172,00	13,00
TTI 1924/4	162-172/1-L	162,00	172,00	15,00

TECNOLAN

Guarnizioni per STELO
ROD seals

**TTI
TTI/L
TTI/L-Al**



TECNOLAN

Guarnizioni per STELO
ROD seals

**TTI
TTI/L
TTI/L-Al**



PART NR		DIMENSIONI SEDI / Housing dimensions		
		d	D	H
TTI 1924/2	163,5-178/L	163,50	178,00	13,00
TTI 1924/3	163,5-187,0	163,50	187,00	16,00
TTI 1924/1	165-177/L	165,00	177,00	9,00
TTI 1925	165-184/L	165,00	184,00	14,00
TTI 1925/1	165,1-184,1	165,10	184,10	13,50
TTI 1926	165-195	165,00	195,00	21,00
TTI 1926/1	166-176/L	166,00	176,00	15,00
TTI 1926/2	167-175	167,00	175,00	9,00
TTI 1927	170-178/L	170,00	178,00	12,50
TTI 1927/1	170-180/1-L	170,00	180,00	12,50
TTI 1928	170-180/L	170,00	180,00	13,00
TTI 1928/1	170-182,7	170,00	182,70	10,00
TTI 1929	170-190	170,00	190,00	13,00
TTI 1930	170-190/1	170,00	190,00	16,00
TTI 1931	171-179/L	171,00	179,00	12,50
TTI 1932	171-179/1-L	171,00	179,00	14,00
TTI 1932/2	171-179/L-Al	171,00	179,00	14,00
TTI 1932/1	171,5-179,5/L	171,50	179,50	12,50
TTI 1932/3	172-182/L	172,00	182,00	12,00
TTI 1932/4	175-183/L	175,00	183,00	12,50
TTI 1933	175-185/L	175,00	185,00	13,00
TTI 1934	177-205/L	177,00	205,00	20,00
TTI 1935	180-188/L	180,00	188,00	14,50
TTI 1936	180-190/L	180,00	190,00	11,00
TTI 1936/1	180-190/L	180,00	190,00	12,50
TTI 1937	180-195/L	180,00	195,00	13,50
TTI 1937/2	180-195/L-Al	180,00	195,00	12,50
TTI 1937/1	180-196/L	180,00	196,00	19,00
TTI 1938	180-200	180,00	200,00	13,00
TTI 1939	180-200/1	180,00	200,00	16,00
TTI 1940	180-200/2	180,00	200,00	20,00
TTI 1940/1	180-200/L-Al	180,00	200,00	20,00
TTI 1940/2	183-193/L	183,00	193,00	15,00
TTI 1941	185-193/L	185,00	193,00	12,50
TTI 1941/2	185-195/L	185,00	195,00	13,00
TTI 1941/3	185-195/L-Al	185,00	195,00	13,00
TTI 1941/1	185-210/L-Al	185,00	210,00	20,00
TTI 1942	190-210	190,00	210,00	13,00
TTI 1942/1	190-210/L-Al	190,00	210,00	16,00
TTI 1943	190-210/1	190,00	210,00	16,00
TTI 1943/1	194,5-202,5/L	194,50	202,50	12,50
TTI 1944	198-207,6	198,00	207,60	7,50
TTI 1945	200-208/L	200,00	208,00	12,50
TTI 1945/1	200-210/L	200,00	210,00	13,00
TTI 1946	200-212/1	200,00	212,00	16,00
TTI 1947	200-220	200,00	220,00	13,00
TTI 1947/1	200-220	200,00	220,00	12,00
TTI 1948	200-220/1	200,00	220,00	16,00
TTI 1949	200-225	200,00	225,00	20,00
TTI 1950	205-220/L	205,00	220,00	13,50
TTI 1950/3	207-217/1-L	207,00	217,00	15,00
TTI 1950/2	207-217/L	207,00	217,00	16,00

Per dimensioni diverse da quelle elencate, Vi preghiamo contattarci.
For dimensions not listed, Please contact us.

IT SOLUTION
CONNECTING BUSINESS

