

PART NR	DIMENSIONI SEDI / Housing dimensions			
	D	d	H	OR
TTO 60	60,00	44,50	6,30	327
TTO 60/1	60,00	49,00	4,20	225
TTO 63	63,00	47,50	6,30	328
TTO 63/1	63,00	52,00	4,20	226
TTO 65	65,00	49,50	6,30	328
TTO 65/1	65,00	54,00	4,20	227
TTO 68	68,00	57,00	4,20	228
TTO 70	70,00	54,50	6,30	330
TTO 70/1	70,00	59,00	4,20	228
TTO 72	72,00	61,00	4,20	228
TTO 75	75,00	59,50	6,30	331
TTO 75/1	75,00	64,00	4,20	230
TTO 80	80,00	64,50	6,30	333
TTO 80/1	80,00	69,00	4,20	842
TTO 85	85,00	69,50	6,30	335
TTO 90	90,00	74,50	6,30	336
TTO 95	95,00	79,50	6,30	337
TTO 100	100,00	84,50	6,30	339
TTO 105	105,00	89,50	6,30	340
TTO 110	110,00	94,50	6,30	343
TTO 120	120,00	104,50	6,30	346
TTO 125	125,00	109,50	6,30	347
TTO 127	127,00	111,50	6,30	348
TTO 130	130,00	114,50	6,30	349
TTO 135	135,00	114,00	8,10	425
TTO 140	140,00	119,00	8,10	426
TTO 145	145,00	124,00	8,10	428
TTO 150	150,00	129,00	8,10	430
TTO 160	160,00	139,00	8,10	433
TTO 170	170,00	149,00	8,10	436
TTO 180	180,00	159,00	8,10	438
TTO 185	185,00	164,00	8,10	874
TTO 190	190,00	169,00	8,10	439
TTO 200	200,00	179,00	8,10	441
TTO 210	210,00	189,00	8,10	443
TTO 220	220,00	199,00	8,10	444
TTO 230	230,00	209,00	8,10	445
TTO 240	240,00	219,00	8,10	446
TTO 250	250,00	229,00	8,10	447

**TECNOLAN**

Guarnizioni per PISTONE  
PISTON seals

**TTO**



**TTQ**

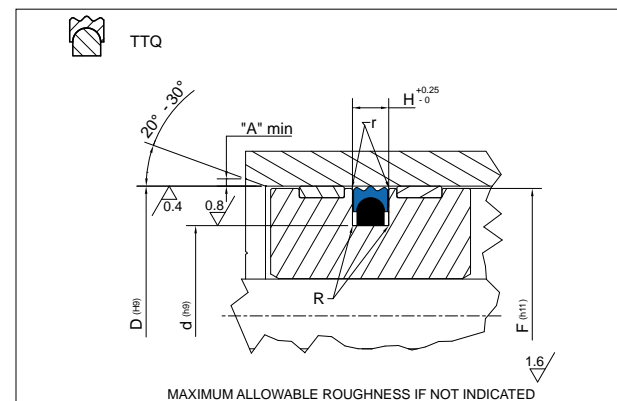
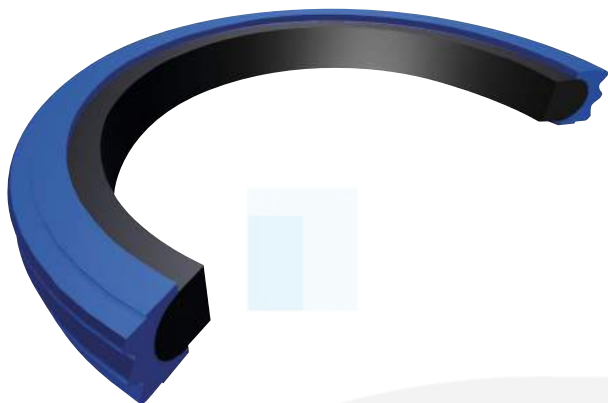
Guarnizioni per PISTONE  
PISTON seals

**TECNOLAN**

Versione standard	Standard version
Poliuretano+NBR	Polyurethane+NBR
<b>Pressione fino a / Pressure up to</b>	
40 MPa	
<b>Velocità fino a / Speed up to</b>	
0.5 m/s	
<b>Temperatura / Temperature</b>	
-35°C +100°C	
Applicazioni	Applications
Cilindri per agricoltura Macchine movimento terra Carrelli elevatori Cilindri per idroguidate	Agricultural Cylinders Earthmoving Machinery Fork Lifts Steering Cylinders

Per applicazioni speciali, Vi preghiamo contattarci.  
For special applications, Please contact us.

**IT SOLUTION**  
CONNECTING BUSINESS



Piston Seal design guidelines			
	d ≤ 100mm		d > 100mm
R	max 0.30 mm		max 0.40 mm
r	remove sharp edges: r ≤ 0.3mm		
A	1 mm	2 mm	3 mm < A ≤ 5 mm

PART NR	DIMENSIONI SEDI / Housing dimensions		
	D	d	H
TTQ 20	20,00	12,50	3,20
TTQ 25	25,00	17,50	3,20
TTQ 30	30,00	22,50	3,20
TTQ 32	32,00	24,50	3,20
TTQ 35	35,00	24,00	4,20
TTQ 40	40,00	24,50	6,30
TTQ 40/1	40,00	29,00	4,20
TTQ 45	45,00	34,00	4,20
TTQ 48	48,00	37,00	4,20
TTQ 50	50,00	34,50	6,30
TTQ 50/1	50,00	39,00	4,20
TTQ 55	55,00	39,50	6,30
TTQ 55/1	55,00	44,00	4,20
TTQ 57	57,00	46,00	4,20
TTQ 60	60,00	44,50	6,30
TTQ 60/1	60,00	49,00	4,20
TTQ 63	63,00	47,50	6,30
TTQ 63/1	63,00	52,00	4,20
TTQ 65	65,00	49,50	6,30
TTQ 65/1	65,00	52,00	4,20
TTQ 68	68,00	57,00	4,20
TTQ 70	70,00	54,50	6,30
TTQ 70/2	70,00	57,00	6,30
TTQ 70/1	70,00	59,00	4,20
TTQ 72	72,00	61,00	4,20
TTQ 75	75,00	59,50	6,30
TTQ 75/1	75,00	63,00	6,30

Per dimensioni diverse da quelle elencate, Vi preghiamo contattarci.  
For dimensions not listed, Please contact us.

