

PART NR	DIMENSIONI SEDI / Housing dimensions		
	d	D	H
TTH 919/1	95,00	110,00	13,00
TTH 920	100,00	120,00	16,00
TTH 921	106,00	121,50	6,30
TTH 922	110,00	130,00	16,00
TTH 923	115,00	130,00	13,00
TTH 924	117,00	132,00	10,00
TTH 925	120,00	135,00	16,00
TTH 926	125,00	140,50	6,30
TTH 927	125,00	145,00	16,00
TTH 928	130,00	150,60	7,90
TTH 929	140,00	160,00	16,00
TTH 929/2	140,00	160,00	17,00
TTH 929/1	142,00	157,00	10,00
TTH 930	145,00	165,60	7,90
TTH 930/1	150,00	170,00	16,00
TTH 931	160,00	180,50	7,50
TTH 931/2	160,00	180,00	16,00
TTH 931/1	160,00	185,00	20,00
TTH 932	180,00	205,00	20,00
TTH 933	200,00	225,00	20,00
TTH 934	220,00	240,00	16,00

**TECNOLAN**

Guarnizioni per STELO  
ROD seals

**TTH**





# TTX TTX+S

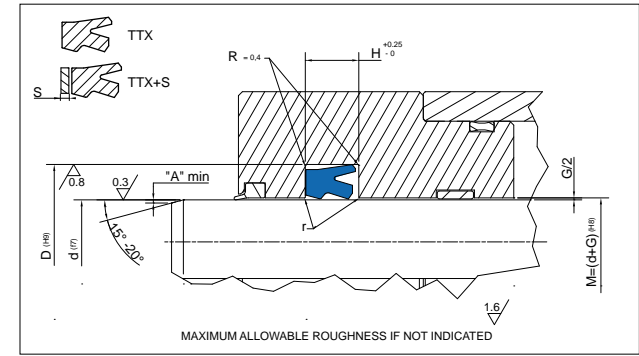
Guarnizioni per STELO  
ROD seals



Versione standard		Standard version	
TTX	Poliuretano	TTX	Polyurethane
TTX+S	Poliuretano+POM	TTX+S	Polyurethane+POM
<b>Pressione fino a / Pressure up to</b>			
TTX 40MPa		TTX+S 50MPa	
<b>Velocità fino a / Speed up to</b>			
1.0 m/s			
<b>Temperatura / Temperature</b>			
-35°C +100°C			
<b>Applicazioni</b>		<b>Applications</b>	
Cilindri Idrraulici		Hydraulic Cylinders	
Cilindri Telescopici		Telescopic Cylinders	
Carrelli Elevatori		Fork Lifts	
Cilindri per Gru		Truck Crane Cylinders	
Escavatori		Excavators	

Per applicazioni speciali, Vi preghiamo contattarci.  
For special applications, Please contact us.

**IT SOLUTION**  
CONNECTING BUSINESS



Rod Seal design guidelines				
	0mm < d ≤ 50mm	50mm < d ≤ 100mm	100mm < d ≤ 150mm	d ≥ 150mm
r	remove sharp edges			
A	1 mm	2 mm	3 mm	3 mm < A ≤ 5 mm

Operating pressure to determinate Maximum Gap Allowance: G/2				
Profile Dimension	> 16 MPa	> 26 MPa	> 32 MPa	> 40 MPa
≤ 5	0.50 mm	0.40 mm	0.35 mm	
> 5.0 – 7.5	0.55 mm	0.45 mm	0.40 mm	0.35 mm
> 7.5 – 12.5	0.60 mm	0.50 mm	0.45 mm	0.40 mm
15	0.65 mm	0.55 mm	0.45 mm	0.40 mm

PART NR		DIMENSIONI SEDI / Housing dimensions			
		d	D	H	H+S
TTX 1300	18-26-5,8	18,00	26,00	6,30	7,50
TTX 1300/1	20-28-5,8	20,00	28,00	6,30	7,50
TTX 1300/3	20-28-5	20,00	28,00	6,00	7,50
TTX 1300/2	22-32-7,5	22,00	32,00	8,00	9,70
TTX 1300/4	22,4-30-5	22,40	30,00	6,00	7,50
TTX 1301	25-33-5,8	25,00	33,00	6,30	7,50
TTX 1301/1	25-33-5	25,00	33,00	6,00	7,50
TTX 1301/2	25-33-6,3	25,00	33,00	7,00	8,70
TTX 1302	25-35-7,2	25,00	35,00	8,00	9,70
TTX 1302/1	28-36-5,8	28,00	36,00	6,30	7,50
TTX 1302/5	28-38-7,2	28,00	38,00	8,00	9,70
TTX 1302/2	30-38-5,8	30,00	38,00	6,30	7,50
TTX 1302/3	30-38-6,2	30,00	38,00	7,00	8,70
TTX 1302/4	30-38-8,2	30,00	38,00	9,00	10,70
TTX 1303	30-40-7,2	30,00	40,00	8,00	9,70
TTX 1303/1	30-40-6	30,00	40,00	7,00	8,70
TTX 1304	32-42-7,2	32,00	42,00	8,00	9,70
TTX 1304/1	32-40-7,2	32,00	40,00	8,00	9,70
TTX 1305/2	35-45-6	35,00	45,00	7,00	8,70
TTX 1305	35-45-7,2	35,00	45,00	8,00	9,70
TTX 1305/1	35-43-5,8	35,00	43,00	6,30	7,50
TTX 1306	36-44-5,8	36,00	44,00	6,30	7,50
TTX 1307	36-46-7,2	36,00	46,00	8,00	9,70
TTX 1307/1	40-48-5,8	40,00	48,00	6,30	7,50
TTX 1307/3	40-48-6,3	40,00	48,00	7,00	8,70
TTX 1307/2	40-50-6	40,00	50,00	7,00	8,70
TTX 1308	40-50-7,2	40,00	50,00	8,00	9,70

Per dimensioni diverse da quelle elencate, Vi preghiamo contattarci.  
For dimensions not listed, Please contact us.

PART NR		DIMENSIONI SEDI / Housing dimensions			
		d	D	H	H+S
TTX 1308/1	45-53-7,2	45,00	53,00	8,00	9,70
TTX 1309	45-55-7,2	45,00	55,00	8,00	9,70
TTX 1309/1	45-55-6	45,00	55,00	7,00	8,70
TTX 1310	50-60-7,2	50,00	60,00	8,00	9,70
TTX 1310/1	50-60-6	50,00	60,00	7,00	8,70
TTX 1311	50-65-9,5	50,00	65,00	10,50	12,50
TTX 1311/1	50-65-10,2	50,00	65,00	11,00	14,00
TTX 1312	50-65-11,7	50,00	65,00	12,50	15,50
TTX 1312/3	53-63-6	53,00	63,00	7,00	8,70
TTX 1312/1	55-63-8,2	55,00	63,00	9,00	10,70
TTX 1312/2	55-65-7,2	55,00	65,00	8,00	9,70
TTX 1313	55-70-8,7	55,00	70,00	9,50	12,50
TTX 1313/1	56-71-11,7	56,00	71,00	12,50	15,50
TTX 1314	56-66-7,2	56,00	66,00	8,00	9,70
TTX 1314/1	60-68-7,2	60,00	68,00	8,00	9,70
TTX 1314/3	60-70-6	60,00	70,00	7,00	8,70
TTX 1314/2	60-70-7,2	60,00	70,00	8,00	9,70
TTX 1315	60-75-8,7	60,00	75,00	9,50	12,50
TTX 1316	60-75-11,7	60,00	75,00	12,50	15,50
TTX 1316/1	61-69-7,2	61,00	69,00	8,00	9,70
TTX 1317	63-78-8,7	63,00	78,00	9,50	12,50
TTX 1317/1	63-78-10,2	63,00	78,00	11,00	14,00
TTX 1318	63-78-11,7	63,00	78,00	12,50	15,50
TTX 1318/1	65-73-8,2	65,00	73,00	9,00	10,70
TTX 1318/2	65-77-8,7	65,00	77,00	9,50	12,50
TTX 1319	65-80-8,7	65,00	80,00	9,50	12,50
TTX 1320	65-80-11,7	65,00	80,00	12,50	15,50
TTX 1321	65-85-11,7	65,00	85,00	12,50	16,00
TTX 1321/1	68-76-7,2	68,00	76,00	8,00	9,70
TTX 1321/2	70-80-6	70,00	80,00	7,00	8,70
TTX 1322	70-80-7,2	70,00	80,00	8,00	9,70
TTX 1322/1	70-82-8,7	70,00	82,00	9,50	12,50
TTX 1323	70-85-8,7	70,00	85,00	9,50	12,50
TTX 1324	70-85-11,7	70,00	85,00	12,50	15,50
TTX 1325	70-90-11,7	70,00	90,00	12,50	16,00
TTX 1325/1	75-83-7,2	75,00	83,00	8,00	9,70
TTX 1325/3	75-85-6	75,00	85,00	7,00	8,70
TTX 1325/2	75-87-8,7	75,00	87,00	9,50	12,50
TTX 1326	75-90-8,7	75,00	90,00	9,50	12,50
TTX 1327	75-90-11,7	75,00	90,00	12,50	15,50
TTX 1328	75-95-11,7	75,00	95,00	12,50	16,00
TTX 1328/1	80-90-6	80,00	90,00	7,00	8,70
TTX 1329	80-90-7,2	80,00	90,00	8,00	9,70
TTX 1329/1	80-92-8,7	80,00	92,00	9,50	12,50
TTX 1330	80-95-8,7	80,00	95,00	9,50	12,50
TTX 1331	80-95-11,7	80,00	95,00	12,50	15,50
TTX 1332/1	85-93-8,2	85,00	93,00	9,00	10,70
TTX 1332	85-95-8,7	85,00	95,00	9,50	12,50
TTX 1332/2	85-97-8,7	85,00	97,00	9,50	12,50
TTX 1333	85-100-8,7	85,00	100,00	9,50	12,50
TTX 1334	85-100-11,7	85,00	100,00	12,50	15,50
TTX 1335	85-105-11,7	85,00	105,00	12,50	16,00

**TECNOLAN**

Guarnizioni per STELO  
ROD seals

**TTX  
TTX+S**



**TECNOLAN**

Guarnizioni per STELO  
ROD seals

**TTX  
TTX+S**



PART NR		DIMENSIONI SEDI / Housing dimensions			
		d	D	H	H+S
TTX 1335/2	90-98-7,2	90,00	98,00	8,00	9,70
TTX 1335/1	90-102-8,7	90,00	102,00	9,50	12,50
TTX 1336	90-105-8,7	90,00	105,00	9,50	12,50
TTX 1337	90-105-11,7	90,00	105,00	12,50	15,50
TTX 1338	90-110-11,7	90,00	110,00	12,50	16,00
TTX 1339	95-110-11,7	95,00	110,00	12,50	15,50
TTX 1340	95-115-11,7	95,00	115,00	12,50	16,00
TTX 1341	100-115-8,7	100,00	115,00	9,50	12,50
TTX 1341/1	100-115-11,3	100,00	115,00	12,50	15,50
TTX 1341/2	100-120-15,2	100,00	120,00	16,00	19,50
TTX 1342	100-120-11,7	100,00	120,00	12,50	16,00
TTX 1342/1	105-113-7,2	105,00	113,00	8,00	9,70
TTX 1342/2	105-113-8,2	105,00	113,00	9,00	10,70
TTX 1343	105-125-11,7	105,00	125,00	12,50	16,00
TTX 1344	105-125-15,2	105,00	125,00	16,00	19,50
TTX 1344/1	107-115-8	107,00	115,00	9,00	10,70
TTX 1344/2	110-120-10,2	110,00	120,00	11,00	14,00
TTX 1345	110-125-8,7	110,00	125,00	9,50	12,50
TTX 1345/1	110-125-11,3	110,00	125,00	12,50	15,50
TTX 1346	110-130-11,7	110,00	130,00	12,50	16,00
TTX 1347	110-130-15,2	110,00	130,00	16,00	19,50
TTX 1347/2	112-125-9	112,00	125,00	10,00	11,70
TTX 1347/1	120-128-7,2	120,00	128,00	8,00	9,70
TTX 1348	120-140-11,7	120,00	140,00	12,50	16,00
TTX 1348/1	120-140-15,2	120,00	140,00	16,00	19,50
TTX 1348/2	125-133-8,2	125,00	133,00	9,00	10,70
TTX 1348/3	125-145-15,2	125,00	145,00	16,00	19,50
TTX 1349	130-150-11,7	130,00	150,00	12,50	16,00
TTX 1350	130-150-15,2	130,00	150,00	16,00	19,50
TTX 1350/A	135-143-8,2	135,00	143,00	9,00	10,70
TTX 1350/6	136-150-9	136,00	150,00	10,00	11,70
TTX 1350/1	140-148-7,2	140,00	148,00	8,00	9,70
TTX 1350/2	140-160-15,2	140,00	160,00	16,00	19,50
TTX 1350/8	150-170-15,2	150,00	170,00	16,00	19,50
TTX 1350/3	160-180-15,2	160,00	180,00	16,00	19,50
TTX 1350/4	170-180-10	170,00	180,00	11,00	14,00
TTX 1350/7	180-200-15,2	180,00	200,00	16,00	19,50
TTX 1350/5	190-215-15	190,00	215,00	16,00	19,50
TTX 1351	200-220-11,7	200,00	220,00	12,50	16,00
TTX 1351/1	200-220-15,2	200,00	220,00	16,00	19,50
TTX 1352	280-300-11,7	280,00	300,00	12,50	16,00

Per dimensioni diverse da quelle elencate, Vi preghiamo contattarci.  
For dimensions not listed, Please contact us.

**IT SOLUTION**  
CONNECTING BUSINESS